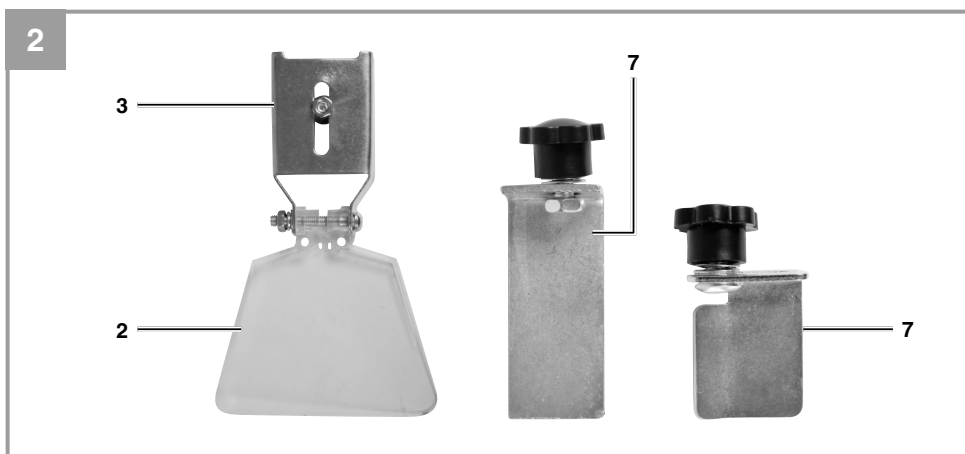
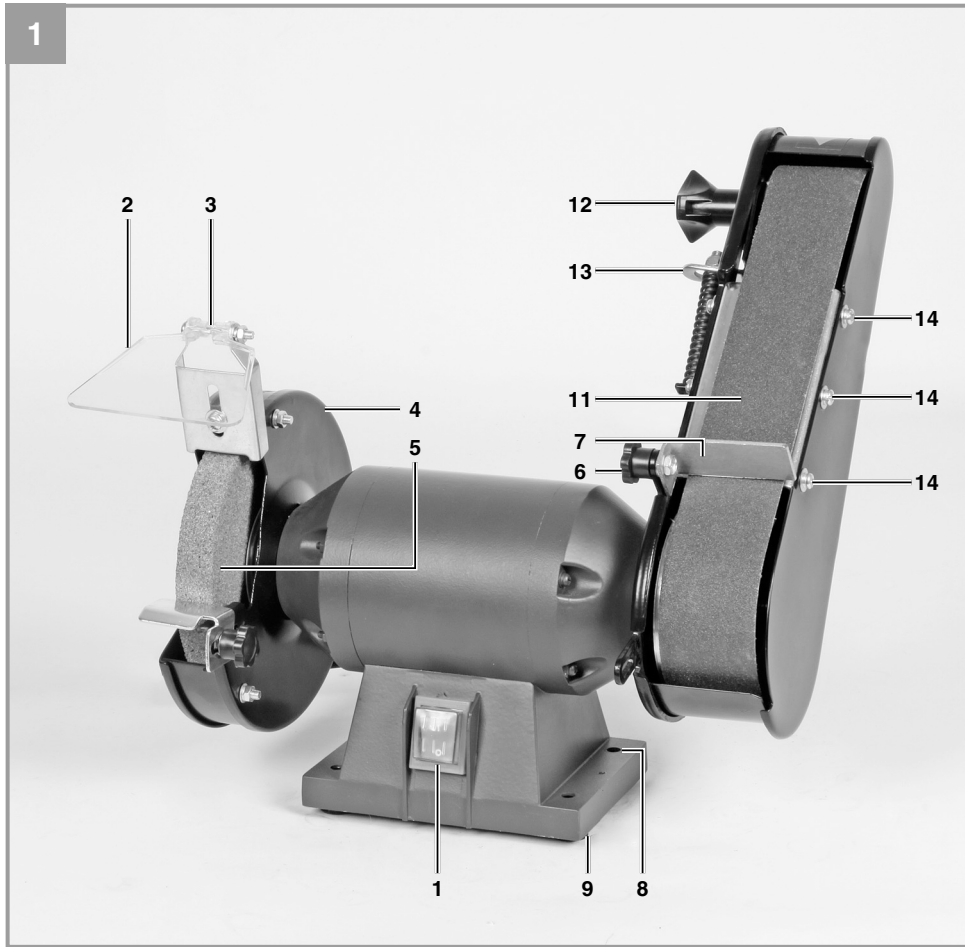
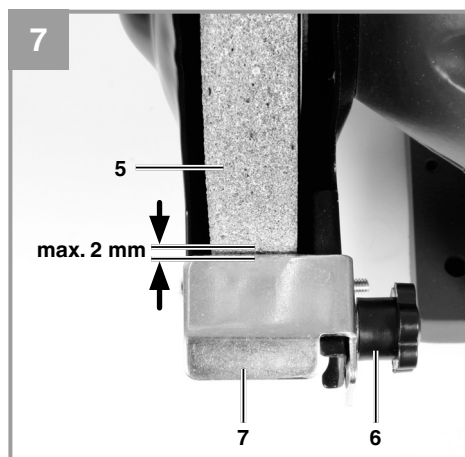
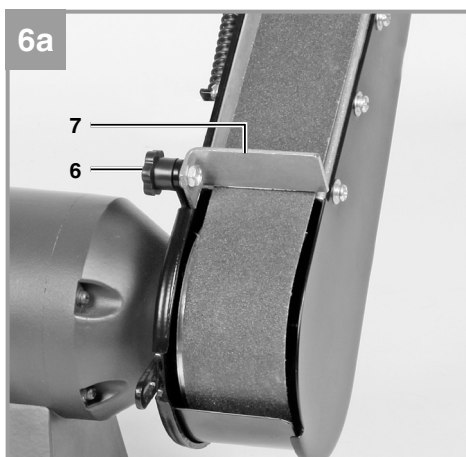
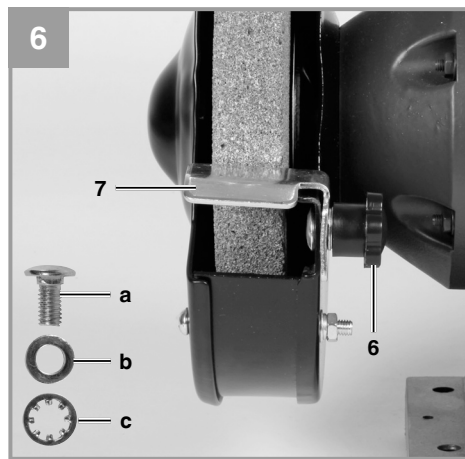
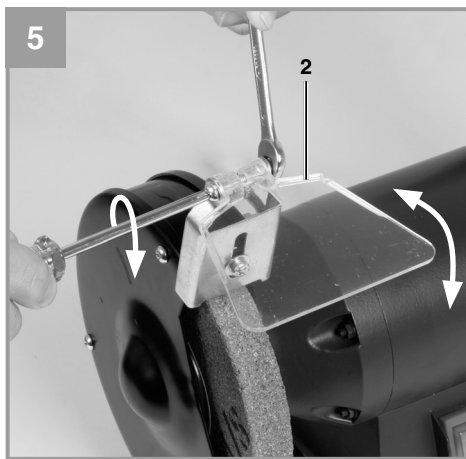
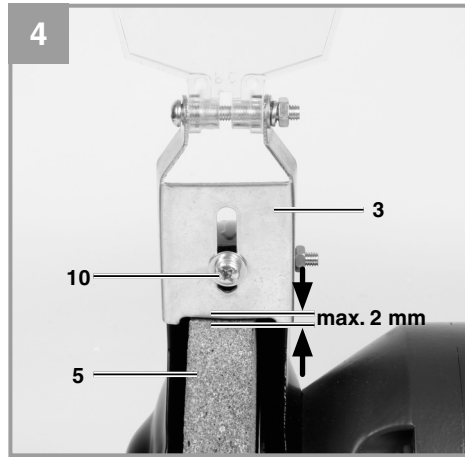
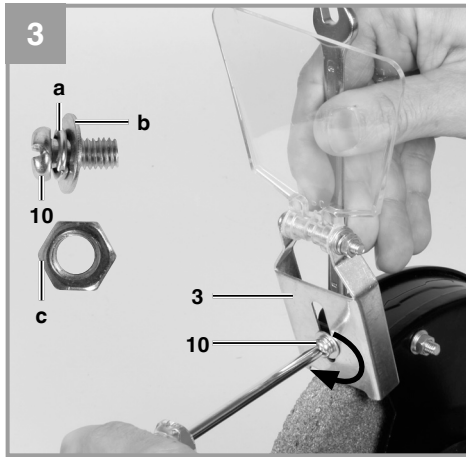


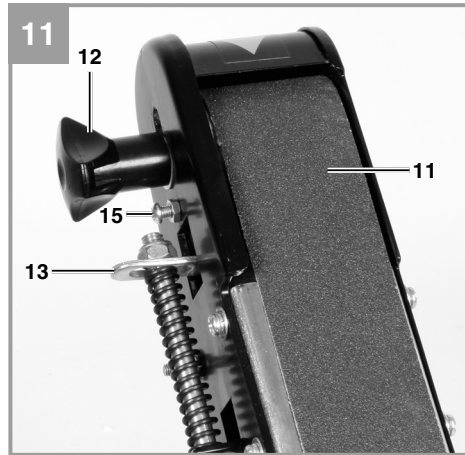
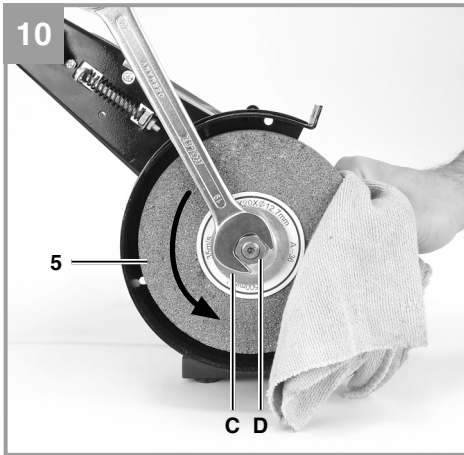
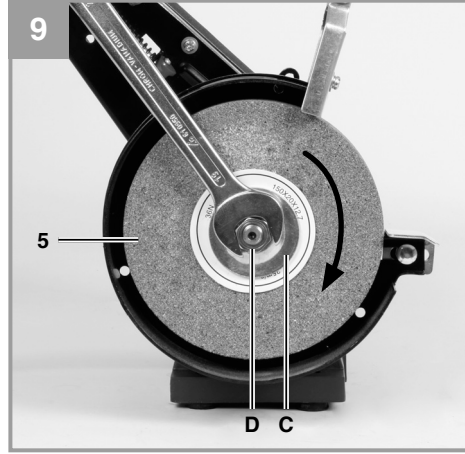
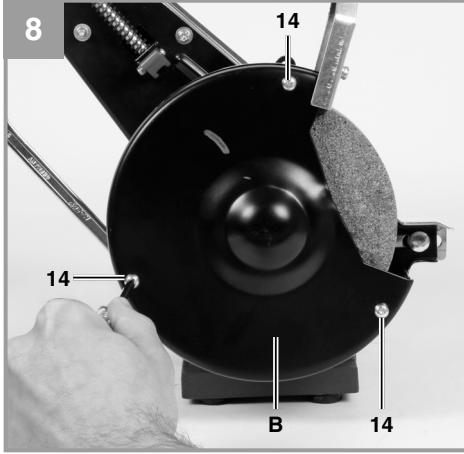
-
- D** Originalbetriebsanleitung
Stand-Bandschleifer
- GB** Original operating instructions
Bench belt sander
- F** Mode d'emploi d'origine
Ponceuse a bande
- I** Istruzioni per l'uso originali
Levigatrice a nastro
- DK/** Original betjeningsvejledning
N Båndsliber-bordmodel
- S** Original-bruksanvisning
Bänkbandslip
- HR/** Originalne upute za uporabu
BIH Stacionarna tračna brusilica
- RS** Originalna uputstva za upotrebu
Stacionarna trakasta brusilica
- CZ** Originální návod k obsluze
Stojanová pásová bruska
- SK** Originálny návod na obsluhu
Stojanová pásová bruska



Art.-Nr.: 44.661.50**I.-Nr.: 11013**









Warnung - Zur Verringerung des Verletzungsrisikos Bedienungsanleitung lesen



Tragen Sie einen Gehörschutz. Die Einwirkung von Lärm kann Hörverlust bewirken.



Tragen Sie eine Staubschutzmaske. Beim Bearbeiten von Holz und anderer Materialien kann gesundheitsschädlicher Staub entstehen. Asbesthaltiges Material darf nicht bearbeitet werden!



Tragen Sie eine Schutzbrille. Während der Arbeit entstehende Funken oder aus dem Gerät heraus tretende Splitter, Späne und Stäube können Sichtverlust bewirken.

⚠ Achtung!

Beim Benutzen von Geräten müssen einige Sicherheitsvorkehrungen eingehalten werden, um Verletzungen und Schäden zu verhindern. Lesen Sie diese Bedienungsanleitung / Sicherheitshinweise deshalb sorgfältig durch. Bewahren Sie diese gut auf, damit Ihnen die Informationen jederzeit zur Verfügung stehen. Falls Sie das Gerät an andere Personen übergeben sollten, händigen Sie diese Bedienungsanleitung / Sicherheitshinweise bitte mit aus. Wir übernehmen keine Haftung für Unfälle oder Schäden, die durch Nichtbeachten dieser Anleitung und den Sicherheitshinweisen entstehen.

1. Sicherheitshinweise

Die entsprechenden Sicherheitshinweise finden Sie im beiliegenden Heftchen!

⚠ Warnung

Lesen Sie alle Sicherheitshinweise und Anweisungen. Versäumnisse bei der Einhaltung der Sicherheitshinweise und Anweisungen können elektrischen Schlag, Brand und/oder schwere Verletzungen verursachen. **Bewahren Sie alle Sicherheitshinweise und Anweisungen für die Zukunft auf.**

2. Gerätebeschreibung und Lieferumfang**2.1 Gerätebeschreibung (Bild 1/3/6/8/11)**

1. Ein-/Ausschalter
2. Schutzglas
3. Funkenabweiser
4. Schutzhaube
5. Schleifscheibe
6. Sternschraube Werkstückauflage
7. Werkstückauflage
8. Befestigungslöcher
9. Standfuß
10. Justierschraube Funkenabweiser
11. Schleifband
12. Spannschraube für obere Bandrolle
13. Spannhebel
14. Befestigungsschraube für seitl. Abdeckung
15. Justierschraube Bandlauf

2.2 Lieferumfang

Bitte überprüfen Sie die Vollständigkeit des Artikels anhand des beschriebenen Lieferumfangs. Bei Fehlteilen wenden Sie sich bitte spätestens innerhalb von 5 Arbeitstagen nach Kauf des Artikels unter Vorlage eines gültigen Kaufbeleges an unser Service Center oder an den nächstgelegenen zuständigen Baumarkt. Bitte beachten Sie hierzu die Gewährleistungstabelle in den Garantiebestimmungen am Ende der Anleitung.

- Öffnen Sie die Verpackung und nehmen Sie das Gerät vorsichtig aus der Verpackung.
- Entfernen Sie das Verpackungsmaterial sowie Verpackungs- / und Transportsicherungen (falls vorhanden).
- Überprüfen Sie, ob der Lieferumfang vollständig ist.
- Kontrollieren Sie das Gerät und die Zubehörteile auf Transportschäden.
- Bewahren Sie die Verpackung nach Möglichkeit bis zum Ablauf der Garantiezeit auf.

Achtung!

Gerät und Verpackungsmaterial sind kein Kinderspielzeug! Kinder dürfen nicht mit Kunststoffbeuteln, Folien und Kleinteilen spielen! Es besteht Verschluckungs- und Erstickungsgefahr!

- Originalbetriebsanleitung
- Sicherheitshinweise

3. Bestimmungsgemäße Verwendung

Der Schleifer ist ein Kombigerät für Grob- und Feinschliff von Metallen, Hölzern aller Art und anderen Materialien unter Verwendung der entsprechenden Schleifscheibe bzw. Schleifbandes.

Es dürfen nur für die Maschine geeignete Schleifbänder, bzw. Schleifscheiben die den Kenndaten in dieser Anleitung entsprechen, verwendet werden.

Die Maschine darf nur nach ihrer Bestimmung verwendet werden! Trotz bestimmungsgemäßer Verwendung können bestimmte Restrisikofaktoren nicht vollständig ausgeräumt werden. Bedingt durch die Konstruktion und den Aufbau der Maschine können folgende Punkte auftreten:

- Berührung der Schleifscheibe im nicht abgedeckten Bereich.
- Herausschleudern von Teilen aus beschädig-

- ten Schleifscheiben.
- Herausschleudern von Werkstücken und Werkstückteilen.
- Gehörschäden bei Nichtverwendung des nötigen Gehörschutzes.
- Gesundheitsschädliche Emissionen von Holzstäuben bei Verwendung in geschlossenen Räumen.
- Die rotierenden Teile des Gerätes können aus funktionellen Gründen nicht abgedeckt werden. Gehen Sie daher mit Bedacht vor und halten Sie das Werkstück gut fest, um ein Verutschen zu vermeiden, wodurch Ihre Hände mit dem Schleifband in Berührung kommen könnten.

Die Maschine darf nur nach ihrer Bestimmung verwendet werden. Jede weitere darüber hinausgehende Verwendung ist nicht bestimmungsgemäß. Für daraus hervorgerufene Schäden oder Verletzungen aller Art haftet der Benutzer/Bediener und nicht der Hersteller.

Bitte beachten Sie, dass unsere Geräte bestimmungsgemäß nicht für den gewerblichen, handwerklichen oder industriellen Einsatz konstruiert wurden. Wir übernehmen keine Gewährleistung, wenn das Gerät in Gewerbe-, Handwerks- oder Industriebetrieben sowie bei gleichzusetzenden Tätigkeiten eingesetzt wird.

4. Technische Daten

Nennspannung: 230 V ~ 50 Hz
 Aufnahmeleistung: 240 W S2 30 min
 Leerlaufdrehzahl n_0 : 2950 min⁻¹
 ø Schleifscheibe: 150 mm
 Schleifscheibendicke: 20 mm
 ø Bohrung Schleifscheibe: 12,7 mm
 max. Umfangsgeschwindigkeit: 23,17 m/s
 Bandgeschwindigkeit: 900 m/min
 Schleifband 50 x 686 mm
 Gewicht 7,2 kg

Einschaltdauer:

Die Einschaltdauer S2 30 min (Kurzzeitbetrieb) sagt aus, dass der Motor mit der Nennleistung (240 W) nur für die auf dem Datenschild angegebene Zeit (30 min) dauernd belastet werden darf. Andernfalls würde er sich unzulässig erwärmen. Während der Pause kühlt sich der Motor wieder auf seine Ausgangstemperatur ab.

Geräusch und Vibration

Die Geräusch- und Vibrationswerte wurden entsprechend EN 61029 ermittelt.

Schalldruckpegel L_{pA} 70,8 dB(A)
 Unsicherheit K_{pA} 3 dB
 Schalleistungspegel L_{WA} 83,8 dB(A)
 Unsicherheit K_{WA} 3 dB

Tragen Sie einen Gehörschutz.

Die Einwirkung von Lärm kann Hörverlust bewirken.

Schwingungsgesamtwerte (Vektorsumme dreier Richtungen) ermittelt entsprechend EN 61029.

Schwingungsemissionswert $a_h \leq 2,5 \text{ m/s}^2$
 Unsicherheit $K = 1,5 \text{ m/s}^2$

Warnung!

Der angegebene Schwingungsemissionswert ist nach einem genormten Prüfverfahren gemessen worden und kann sich, abhängig von der Art und Weise, in der das Elektrowerkzeug verwendet wird, ändern und in Ausnahmefällen über dem angegebenen Wert liegen.

Der angegebene Schwingungsemissionswert kann zum Vergleich eines Elektrowerkzeuges mit einem anderen verwendet werden.

Der angegebene Schwingungsemissionswert kann auch zu einer einleitenden Einschätzung der Beeinträchtigung verwendet werden.

Beschränken Sie die Geräuschentwicklung und Vibration auf ein Minimum!

- Verwenden Sie nur einwandfreie Geräte.
- Warten und reinigen Sie das Gerät regelmäßig.
- Passen Sie Ihre Arbeitsweise dem Gerät an.
- Überlasten Sie das Gerät nicht.
- Lassen Sie das Gerät gegebenenfalls überprüfen.
- Schalten Sie das Gerät aus, wenn es nicht benutzt wird.
- Tragen Sie Handschuhe.

Restrisiken

Auch wenn Sie dieses Elektrowerkzeug vorschriftsmäßig bedienen, bleiben immer Restrisiken bestehen. Folgende Gefahren können im Zusammenhang mit der Bauweise und Ausführung dieses Elektrowerkzeuges auftreten:

1. Lungenschäden, falls keine geeignete Staubschutzmaske getragen wird.
2. Gehörschäden, falls kein geeigneter Gehörschutz getragen wird.
3. Gesundheitsschäden, die aus Hand-Arm-Schwingungen resultieren, falls das Gerät über einen längeren Zeitraum verwendet wird oder nicht ordnungsgemäß geführt und gewartet wird.

5. Vor Inbetriebnahme

Überzeugen Sie sich vor dem Anschließen, dass die Daten auf dem Typenschild mit den Netzdaten übereinstimmen.

Ziehen Sie immer den Netzstecker, bevor Sie Einstellungen am Gerät vornehmen.

- Die Maschine muss standsicher aufgestellt werden, d. h. auf einer Werkbank o. ä. festschrauben.
- Vor Inbetriebnahme müssen alle Abdeckungen und Sicherheitsvorrichtungen ordnungsgemäß montiert sein.
- Die Schleifscheiben müssen frei laufen können.

5.1 Montage Funkenabweiser (Bild 1/3/4/5)

- Führen Sie den Funkenabweiser (3) unter die Schutzhaube (4). Schrauben Sie den Funkenabweiser (3) mit der Justierschraube (10) an der Schutzhaube (4) fest.
- Verwenden Sie hierzu die Schraube (10) mit dem Federring (a), der Scheibe (b) und der Mutter (c), welche am Funkenabweiser (3) befestigt sind. Zur Montage benötigen Sie einen Schraubendreher und einen entsprechenden Ringschlüssel mit dem Sie gegenhalten (Bild 3).
- Stellen Sie den Funkenabweiser (3) mittels der Justierschraube (10) so ein, dass der Abstand zwischen Trockenschleifscheibe (5) und Funkenabweiser (3) so gering wie möglich und in keinem Fall größer als 2 mm ist.
- Stellen Sie den Funkenabweiser (3) peri-

odisch so ein, so dass der Verschleiß der Scheibe ausgeglichen wird.

5.2 Montage Werkstückauflagen (Bild 1/6 /6a/Pos. 7)

- Verschrauben Sie die Werkstückauflagen (7) mit den Sternschrauben (6) am Schleifer.
- Hierzu schieben Sie die Schraube (a) durch die Aussparung, wo die Werkstückauflage (7) befestigt werden soll. Setzen Sie dann die Werkstückauflage (7), dann die Scheibe (b) und Zahnscheibe (c) auf. Zuletzt wird die Sternschraube (6) aufgesetzt und festgezogen.

5.3 Einstellung Werkstückauflagen (Bild 7 / Pos. 7)

- Stellen Sie die Werkstückauflagen (7) mit Hilfe der Sternschrauben (6) so ein, dass der Abstand zwischen Trockenschleifscheibe (5) und Werkstückauflage (7) so gering wie möglich und in keinem Fall größer als 2 mm ist.
- Stellen Sie die Werkstückauflagen (7) periodisch so ein, dass der Verschleiß der Trockenschleifscheibe (5) ausgeglichen wird.

5.4 Wechsel der Schleifscheibe (Bild 8/9/10)

Entfernen Sie die 3 Schrauben (14) des Schutzhaubenseitenteils (B) und nehmen Sie dieses ab. Entfernen Sie dann die Schrauben (14) und nehmen die seitliche Schutzabdeckung ab. Lockern Sie die Mutter (D) (**Achtung die Schleifscheibe ist mit einem Linksgewinde verschraubt**), indem Sie die Mutter der gegenüberliegenden Laufrolle des Schleifbandes gegenhalten. Nehmen Sie anschließend den Flansch (C) ab. Nun können Sie die Schleifscheibe (5) austauschen. Die Montage erfolgt mit Hilfe eines Lappens. Setzen Sie den Flansch (C) und die Mutter (D) auf die Welle und halten mit dem Lappen gegen, wenn Sie die Mutter (D) festziehen.

5.5 Wechsel des Schleifbandes (Bild 1/11)

- Lösen Sie die 3 Schrauben (14) und nehmen Sie die seitliche Schutzabdeckung ab. Lockern Sie die Spannschraube für die obere Bandrolle (12) einige Umdrehungen.
- Drücken Sie den Spannhebel (13) nach unten und ziehen Sie das Schleifband von den Laufrollen.
- Legen Sie das neue Schleifband (11) mittig auf die untere und obere Laufrolle auf und lassen Sie den Spannhebel (13) los.

- Ziehen Sie nun die Spannschraube (12) fest und montieren Sie die seitliche Abdeckung.
- Mit der seitlichen Justierschraube Bandlauf (15) können Sie den Bandlauf einstellen, in dem Sie die Mutter der Justierschraube Bandlauf (15) lockern und mit einem Schraubendreher die Bandlaufgenauigkeit einstellen können. Am besten drehen Sie hierzu das Schleifband mit der Hand um den Bandlauf genau einstellen zu können. Wenn Sie den Bandlauf eingestellt haben, ziehen Sie die Mutter mit einem Ringschlüssel wieder fest.

6. Bedienung

6.1 Ein-/Ausschalter (1)

Stellen Sie den Ein-/Ausschalter (1) zum Einschalten auf die Position 1.

Zum Ausschalten Ein-/Ausschalter (1) in Position 0 bringen.

Warten Sie nach dem Einschalten ab, bis das Gerät seine maximale Drehzahl erreicht hat. Beginnen Sie erst dann mit dem Schleifen.

6.2 Schleifen

- Legen Sie das Werkstück auf die Werkstückauflage (7) auf und führen Sie es langsam im gewünschten Winkel an die Schleifscheibe (5) heran, bis es diese berührt.
- Bewegen Sie das Werkstück leicht hin und her um ein optimales Schleifergebnis zu erhalten. Die Schleifscheibe (5) wird so außerdem gleichmäßig abgenutzt. Lassen Sie das Werkstück zwischendurch abkühlen.

6.3 Bandschleifen

- Halten Sie das Werkstück während des Schleifens immer gut fest.
- Üben Sie keinen großen Druck aus.
- Das Werkstück sollte beim Schleifen auf dem Schleifband, hin und her bewegt werden, um zu verhindern, dass das Schleifpapier einseitig verschleißt!
- Wichtig! Holzstücke sollten immer in Richtung der Holzmaserung geschliffen werden, um ein Absplintern zu verhindern.

Achtung!

Sollte beim Arbeiten die Scheibe oder das Schleifband blockieren, nehmen Sie bitte ihr Werkstück weg und warten, bis das Gerät seine Höchstdrehzahl erneut erreicht hat.

7. Austausch der Netzanschlussleitung

Wenn die Netzanschlussleitung dieses Gerätes beschädigt wird, muss sie durch den Hersteller oder seinen Kundendienst oder eine ähnlich qualifizierte Person ersetzt werden, um Gefährdungen zu vermeiden.

8. Reinigung, Wartung und Ersatzteilbestellung

Ziehen Sie vor allen Reinigungsarbeiten den Netzstecker.

8.1 Reinigung

- Halten Sie Schutzvorrichtungen, Luftschlitze und Motorenhäuser so staub- und schmutzfrei wie möglich. Reiben Sie das Gerät mit einem sauberen Tuch ab oder blasen Sie es mit Druckluft bei niedrigem Druck aus.
- Wir empfehlen, dass Sie das Gerät direkt nach jeder Benutzung reinigen.
- Reinigen Sie das Gerät regelmäßig mit einem feuchten Tuch und etwas Schmierseife. Verwenden Sie keine Reinigungs- oder Lösungsmittel; diese könnten die Kunststoffteile des Gerätes angreifen. Achten Sie darauf, dass kein Wasser in das Geräteinnere gelangen kann. Das Eindringen von Wasser in ein Elektrogerät erhöht das Risiko eines elektrischen Schlages.

8.2 Wartung

Im Geräteinneren befinden sich keine weiteren zu wartenden Teile.

8.3 Ersatzteilbestellung:

Bei der Ersatzteilbestellung sollten folgende Angaben gemacht werden;

- Typ des Gerätes
- Artikelnummer des Gerätes
- Ident-Nummer des Gerätes
- Ersatzteilnummer des erforderlichen Ersatzteils

Aktuelle Preise und Infos finden Sie unter www.isc-gmbh.info

9. Entsorgung und Wiederverwertung

Das Gerät befindet sich in einer Verpackung um Transportschäden zu verhindern. Diese Verpackung ist Rohstoff und ist somit wieder verwendbar oder kann dem Rohstoffkreislauf zurückgeführt werden. Das Gerät und dessen Zubehör bestehen aus verschiedenen Materialien, wie z.B. Metall und Kunststoffe. Defekte Geräte gehören nicht in den Hausmüll. Zur fachgerechten Entsorgung sollte das Gerät an einer geeigneten Sammelstellen abgegeben werden. Wenn Ihnen keine Sammelstelle bekannt ist, sollten Sie bei der Gemeindeverwaltung nachfragen.

10. Lagerung

Lagern Sie das Gerät und dessen Zubehör an einem dunklen, trockenen und frostfreiem sowie für Kinder unzugänglichem Ort. Die optimale Lagertemperatur liegt zwischen 5 und 30 °C. Bewahren Sie das Elektrowerkzeug in der Originalverpackung auf.



Nur für EU-Länder

Werfen Sie Elektrowerkzeuge nicht in den Hausmüll!

Gemäß europäischer Richtlinie 2012/19/EG über Elektro- und Elektronik-Altgeräte und Umsetzung in nationales Recht müssen verbrauchte Elektrowerkzeuge getrennt gesammelt werden und einer umweltgerechten Wiederverwertung zugeführt werden.

Recycling-Alternative zur Rücksendeaufforderung:

Der Eigentümer des Elektrogerätes ist alternativ anstelle Rücksendung zur Mitwirkung bei der sachgerechten Verwertung im Falle der Eigentumsaufgabe verpflichtet. Das Altgerät kann hierfür auch einer Rücknahmestelle überlassen werden, die eine Beseitigung im Sinne der nationalen Kreislaufwirtschafts- und Abfallgesetze durchführt. Nicht betroffen sind den Altgeräten beigefügte Zubehörteile und Hilfsmittel ohne Elektrobestandteile.

Der Nachdruck oder sonstige Vervielfältigung von Dokumentation und Begleitpapieren der Produkte, auch auszugsweise, ist nur mit ausdrücklicher Zustimmung der iSC GmbH zulässig.

Technische Änderungen vorbehalten

Garantiebestimmungen

Die Fa. iSC GmbH bzw. der zuständige Baumarkt garantiert die Behebung von Mängeln bzw. den Geräte austausch entsprechend der unten stehenden Übersicht, wobei die gesetzlichen Gewährleistungsansprüche unberührt bleiben.

Kategorie	Beispiel	Garantieleistung
Mängel an Material oder Konstruktion		24 Monate
Verschleißteile*		6 Monate
Verbrauchsmaterial/ Verbrauchsteile*	Schleifpapier, Schleifscheiben	Garantie nur bei Sofortdefekt (24h nach Kauf / Kaufbelegdatum)
Fehlteile		5 Arbeitstage

* nicht zwingend im Lieferumfang enthalten!

Bezüglich Verschleißteilen, Verbrauchsmaterial und Fehlteilen garantiert die Fa. iSC GmbH bzw. der zuständige Baumarkt eine Mängelbehebung bzw. eine Nachlieferung nur, wenn der Mangel innerhalb von 24h (Verbrauchsmaterial), 5 Arbeitstagen (Fehlteilen) oder 6 Monaten (Verschleißteile) nach Kauf angezeigt und das Kaufdatum durch Kaufbeleg nachgewiesen wird.

Bei Mängeln an Material oder Konstruktion, bitten wir Sie im Garantiefall das Gerät zusammen mit beiliegender Gerätekarte einzureichen und diese vollständig auszufüllen. Wichtig ist hierbei eine genaue Fehlerbeschreibung anzugeben.

Beantworten Sie hierfür folgende Fragen:

- Hat das Gerät bereits einmal funktioniert oder war es von Anfang an defekt?
- Ist Ihnen vor dem Auftreten des Defektes etwas aufgefallen (Symptom vor Defekt)?
- Welche Fehlfunktion weist das Gerät Ihrer Meinung nach auf (Hauptsymptom)?
Beschreiben Sie diese Fehlfunktion.

Garantiekunde

Sehr geehrte Kundin, sehr geehrter Kunde,
unsere Produkte unterliegen einer strengen Qualitätskontrolle. Sollte dieses Gerät dennoch einmal nicht einwandfrei funktionieren, bedauern wir dies sehr und bitten Sie, sich an unseren Servicedienst unter der auf dieser Garantiekarte angegebenen Adresse zu wenden. Gerne stehen wir Ihnen auch telefonisch über die angegebene Servicrufnummer zur Verfügung. Für die Geltendmachung von Garantieansprüchen gilt folgendes:

1. Diese Garantiebedingungen regeln zusätzliche Garantieleistungen. Ihre gesetzlichen Gewährleistungsansprüche werden von dieser Garantie nicht berührt. Unsere Garantieleistung ist für Sie kostenlos.
2. Die Garantieleistung erstreckt sich ausschließlich auf Mängel am Gerät, die nachweislich auf einem Material- oder Herstellungsfehler beruhen und ist nach unserer Wahl auf die Behebung solcher Mängel am Gerät oder den Austausch des Gerätes beschränkt.
Bitte beachten Sie, dass unsere Geräte bestimmungsgemäß nicht für den gewerblichen, handwerklichen oder beruflichen Einsatz konstruiert wurden. Ein Garantievertrag kommt daher nicht zustande, wenn das Gerät innerhalb der Garantiezeit in Gewerbe-, Handwerks- oder Industriebetrieben verwendet wurde oder einer gleichzusetzenden Beanspruchung ausgesetzt war.
3. Von unserer Garantie ausgenommen sind:
 - Schäden am Gerät, die durch Nichtbeachtung der Montageanleitung oder aufgrund nicht fachgerechter Installation, Nichtbeachtung der Gebrauchsanleitung (wie durch z.B. Anschluss an eine falsche Netzspannung oder Stromart) oder Nichtbeachtung der Wartungs- und Sicherheitsbestimmungen oder durch Aussetzen des Geräts an anomale Umweltbedingungen oder durch mangelnde Pflege und Wartung entstanden sind.
 - Schäden am Gerät, die durch missbräuchliche oder unsachgemäße Anwendungen (wie z.B. Überlastung des Gerätes oder Verwendung von nicht zugelassenen Einsatzwerkzeugen oder Zubehör), Eindringen von Fremdkörpern in das Gerät (wie z.B. Sand, Steine oder Staub, Transportschäden), Gewaltanwendung oder Fremdeinwirkungen (wie z. B. Schäden durch Herunterfallen) entstanden sind.
 - Schäden am Gerät oder an Teilen des Geräts, die auf einen gebrauchsgemäßen, üblichen oder sonstigen natürlichen Verschleiß zurückzuführen sind.
4. Die Garantiezeit beträgt 24 Monate und beginnt mit dem Kaufdatum des Gerätes. Garantieansprüche sind vor Ablauf der Garantiezeit innerhalb von zwei Wochen, nachdem Sie den Defekt erkannt haben, geltend zu machen. Die Geltendmachung von Garantieansprüchen nach Ablauf der Garantiezeit ist ausgeschlossen. Die Reparatur oder der Austausch des Gerätes führt weder zu einer Verlängerung der Garantiezeit noch wird eine neue Garantiezeit durch diese Leistung für das Gerät oder für etwaige eingebaute Ersatzteile in Gang gesetzt. Dies gilt auch bei Einsatz eines Vor-Ort-Services.
5. Für die Geltendmachung Ihres Garantieanspruches melden Sie bitte das defekte Gerät an unter: www.isc-gmbh.info. Ist der Defekt des Gerätes von unserer Garantieleistung erfasst, erhalten Sie umgehend ein repariertes oder neues Gerät zurück.

Selbstverständlich beheben wir gegen Erstattung der Kosten auch gerne Defekte am Gerät, die vom Garantiumfang nicht oder nicht mehr erfasst sind. Dazu senden Sie das Gerät bitte an unsere Serviceadresse.

Für Verschleiß-, Verbrauchs- und Fehlteile verweisen wir auf die Einschränkungen dieser Garantie gemäß den Service-Informationen dieser Bedienungsanleitung.

ISC GmbH · Eschenstraße 6 · 94405 Landau/Isar (Deutschland)

09951 / 95 920 + Durchwahl:			
Allgemeine Fragen	-00	Klima / Heizen / Entfeuchten	-30
Stromerzeuger	-05	Werkzeugtechnik - Handgeführt	-35
Gartentechnik - Benzin	-10	Werkzeugtechnik - Stationär	-40
Gartentechnik - Elektro	-15	Fragen zur Rechnung	-50
Gartentechnik - Akku	-20	Reparaturanfragen	-60
Gewächshaus / Metallgerätehaus	-25		

Telefax: 01805 / 835 830 (Festnetz: 14 ct/min, Mobilfunk max.: 42 ct/min)

E-Mail: info@isc-gmbh.info · Internet: www.isc-gmbh.info

iSC GmbH · Eschenstraße 6 · 94405 Landau/Isar (Deutschland)



Caution - Read the operating instructions to reduce the risk of injury



Wear ear-muffs. The impact of noise can cause damage to hearing.



Wear a breathing mask. Dust which is injurious to health can be generated when working on wood and other materials. Never use the device to work on any materials containing asbestos!



Wear safety goggles. Sparks generated during working or splinters, chips and dust emitted by the device can cause loss of sight.

⚠ Important!

When using the equipment, a few safety precautions must be observed to avoid injuries and damage. Please read the complete operating instructions and safety regulations with due care. Keep this manual in a safe place, so that the information is available at all times. If you give the equipment to any other person, hand over these operating instructions and safety regulations as well. We cannot accept any liability for damage or accidents which arise due to a failure to follow these instructions and the safety instructions.

1. Safety regulations

The corresponding safety information can be found in the enclosed booklet.

⚠ Caution!**Read all safety regulations and instructions.**

Any errors made in following the safety regulations and instructions may result in an electric shock, fire and/or serious injury.

Keep all safety regulations and instructions in a safe place for future use.

2. Layout and items supplied**2.1 Layout (Fig. 1/3/6/8/11)**

1. On/Off switch
2. Safety glass
3. Spark deflector
4. Guard hood
5. Grinding wheel
6. Workpiece support star screw
7. Workpiece support
8. Mounting holes
9. Foot
10. Spark deflector adjusting screw
11. Grinding /sanding belt
12. Clamp screw for the top belt roller
13. Clamping lever
14. Fastening screw for side cover
15. Belt guidance adjustment screw

2.2 Items supplied

Please check that the article is complete as specified in the scope of delivery. If parts are missing, please contact our service center or the nearest branch of the DIY store where you made your purchase at the latest within 5 work days after purchasing the article and upon presentation of a valid bill of purchase. Also, refer to the warranty table in the warranty provisions at the end of the operating instructions.

- Open the packaging and take out the equipment with care.
- Remove the packaging material and any packaging and/or transportation braces (if available).
- Check to see if all items are supplied.
- Inspect the equipment and accessories for transport damage.
- If possible, please keep the packaging until the end of the guarantee period.

Important!

The equipment and packaging material are not toys. Do not let children play with plastic bags, foils or small parts. There is a danger of swallowing or suffocating!

- Original operating instructions
- Safety instructions

3. Proper use

The grinder/sander is a combination device for the coarse and fine grinding/sanding of metals, woods of all kinds and other materials using the appropriate grinding/sanding wheel or belt. The machine may only be used with grinding/sanding wheels or belts which are suitable for it and comply with the characteristic data in these instructions.

The machine is allowed to be used only for its intended purpose! Even when the equipment is used as prescribed it is still impossible to eliminate certain residual risk factors. The following hazards may arise in connection with the machine's construction and layout:

- Contact with the grinding wheel where it is not covered.
- Catapulting of parts from out of damaged grinding wheels.
- Catapulting of workpieces and parts of workpieces.

- Damage to hearing if essential ear-muffs are not used.
- Harmful emissions of wood dust when used in closed rooms.
- The rotating parts of the device cannot be covered for functional reasons. Therefore you must exercise care and hold the workpiece firmly to prevent it slipping which could result in your hands coming into contact with the grinding/sanding belt.

The equipment is to be used only for its prescribed purpose. Any other use is deemed to be a case of misuse. The user / operator and not the manufacturer will be liable for any damage or injuries of any kind caused as a result of this.

Please note that our equipment has not been designed for use in commercial, trade or industrial applications. Our warranty will be voided if the machine is used in commercial, trade or industrial businesses or for equivalent purposes.

4. Technical data

Rated voltage: 230 V ~ 50 Hz
 Power rating: 240 W S2 30 min
 Idle speed n_0 : 2950 min⁻¹
 Ø grinding wheel: 150 mm
 Grinding wheel thickness: 20 mm
 Ø grinding wheel hole: 12.7 mm
 Max. circumferential speed: 23.17 m/s
 Belt speed: 900 m/min
 Grinding /sanding belt: 50 x 686 mm
 Weight: 7.2 kg

Load factor:

A load factor of S2 30 min (intermittent periodic duty) means that you may operate the motor continuously at its nominal power level (240 W) for no longer than the time stipulated on the specifications label (30 minutes ON period). If you fail to observe this time limit the motor will overheat. During the OFF period the motor will cool again to its starting temperature.

Sound and vibration

Sound and vibration values were measured in accordance with EN 61029.

L_{pA} sound pressure level 70.8 dB(A)
 K_{pA} uncertainty 3 dB
 L_{WA} sound power level 83.8 dB(A)
 K_{WA} uncertainty 3 dB

Wear ear-muffs.

The impact of noise can cause damage to hearing.

Total vibration values (vector sum of three directions) determined in accordance with EN 61029.

Vibration emission value $a_h \leq 2.5 \text{ m/s}^2$
 K uncertainty = 1.5 m/s²

Warning!

The specified vibration value was established in accordance with a standardized testing method. It may change according to how the electric equipment is used and may exceed the specified value in exceptional circumstances.

The specified vibration value can be used to compare the equipment with other electric power tools.

The specified vibration value can be used for initial assessment of a harmful effect.

Keep the noise emissions and vibrations to a minimum.

- Only use appliances which are in perfect working order.
- Service and clean the appliance regularly.
- Adapt your working style to suit the appliance.
- Do not overload the appliance.
- Have the appliance serviced whenever necessary.
- Switch the appliance off when it is not in use.
- Wear protective gloves.

Residual risks

Even if you use this electric power tool in accordance with instructions, certain residual risks cannot be ruled out. The following hazards may arise in connection with the equipment's construction and layout:

1. Lung damage if no suitable protective dust mask is used.
2. Damage to hearing if no suitable ear protection is used.
3. Health damage caused by hand-arm vibrations if the equipment is used over a prolonged period or is not properly guided and maintained.

5. Before starting the equipment

Before you connect the equipment to the mains supply make sure that the data on the rating plate are identical to the mains data.

Always pull the power plug before making adjustments to the equipment.

- The machine must be set up so that it stands firmly, i.e. it must be securely screwed to a work bench or similar.
- All covers and safety devices have to be properly fitted before the equipment is switched on.
- It must be possible for the grinding wheel to run freely.

5.1 Assembling the spark deflector (Fig. 1/3/4/5)

- Slide the spark deflector (3) under the safety hood (4). Screw the spark deflector (3) to the safety hood (4) using the adjustment screw (10).
- Use the screw (10) with the spring washer (a), the washer (b) and the nut (c) which are fastened to the spark deflector (3). To secure you will need a screwdriver and a matching open-ended spanner for holding steady on the other side (Fig. 3).
- Adjust the spark deflector (3) using the adjusting screw (10) so that the distance between the dry grinding wheel (5) and the spark deflector (3) is as small as possible and certainly does not exceed 2 mm.
- Adjust the spark deflector (3) periodically to compensate for wear on the wheel.

5.2 Fitting the workpiece supports (Fig. 1/6/6a/Item 7)

- Secure the workpiece supports (7) to the grinder/sander using the star screws (6).
- Push the screw (a) through the recess where you want to fasten the workpiece support (7). First mount the workpiece support (7), then the washer (b) and the toothed washer (c). Finally mount the star screw (6) and tighten.

5.3 Adjusting the workpiece supports (Fig. 7 / Item 7)

- Adjust the workpiece supports (7) using the star screws (6) so that the distance between the dry grinding wheel (5) and the workpiece support (7) is as small as possible and certainly does not exceed 2 mm.
- Adjust the workpiece supports (7) periodically to compensate for wear on the dry grinding wheel.

5.4. Changing the grinding wheel (Figs. 1/8/9/10)

Remove the 3 screws (14) holding the grinding wheel side guard (B) and take it off (Fig. 8). Then remove the screws (14) holding the grinding belt side guard (F) and take it off (Fig. 1). Slacken the nut (Fig. 9/D) (**important: the grinding/sanding wheel is fastened with a left-handed thread**) by holding the nut (Fig. 9a/E) of the grinding/sanding belt roller on the opposite side. Then remove the flange (C) and replace the grinding wheel (5). The grinding wheel is mounted with the help of a rag. Mount the flange (C) on the shaft and screw on the nut (D) hand-tight (Fig. 10). To tighten the nut (D), hold the grinding wheel (5) with a rag and tighten the nut (D) (Fig. 10).

5.5. Changing the grinding/sanding belt (Fig. 1/11)

- Undo the 3 screws (14) and remove the side safety guard. Slacken the clamp screw for the top belt roller (12) by a few turns.
- Push the clamping lever (13) downwards and pull the grinding/sanding belt off the rollers.
- Place the new grinding/sanding belt (11) in the center of the top and bottom rollers and release the clamping lever (13).
- Now tighten the clamp screw (12) and fit the side safety guard.
- With the belt guidance adjustment screw (15) on the side you can adjust the belt run by slackening the nut on the adjustment screw of the belt guidance (15) and adjusting the precision of the belt run with a screwdriver.

Precise adjustment of the belt run is best done by turning the grinding/sanding belt by hand. Once you have adjusted the belt run, retighten the nut with a ring spanner.

6. Operation

6.1 On/Off switch (1)

- To switch on the equipment set the On/Off switch (1) to position 1.
- Move the On/Off switch (1) to position 0 to switch off the equipment.

After switching on, wait for the equipment to reach its maximum speed of rotation. Only then should you begin with the grinding.

6.2 Grinding

- Place the workpiece onto the workpiece support (7) and slowly guide the workpiece towards the grinding wheel (5) at the desired angle to the point where workpiece and grinding wheel make contact.
- Move the workpiece slightly back and forth to produce an optimal grinding result. This way the grinding wheel (5) will be evenly worn. Allow the workpiece to cool down occasionally.

6.3 Grinding/sanding with the belt

- Always hold the workpiece firmly during grinding/sanding.
- Do not exert excessive pressure.
- The workpiece should be moved to and fro on the belt as you grind/sand it to prevent the paper wearing on one side.
- Important! Pieces of wood should always be sanded with the grain to prevent them splitting.

Important!

If the grinding wheel or the grinding/sanding belt becomes jammed during operation, please remove the workpiece until the tool reaches its top speed again.

7. Replacing the power cable

If the power cable for this equipment is damaged, it must be replaced by the manufacturer or its after-sales service or similarly trained personnel to avoid danger.

8. Cleaning, maintenance and

ordering of spare parts

Always pull out the mains power plug before starting any cleaning work.

8.1 Cleaning

- Keep all safety devices, air vents and the motor housing free of dirt and dust as far as possible. Wipe the equipment with a clean cloth or blow it with compressed air at low pressure.
- We recommend that you clean the device immediately each time you have finished using it.
- Clean the equipment regularly with a moist cloth and some soft soap. Do not use cleaning agents or solvents; these could attack the plastic parts of the equipment. Ensure that no water can seep into the device. The ingress of water into an electric tool increases the risk of an electric shock.

8.2 Maintenance

There are no parts inside the equipment which require additional maintenance.

8.3 Ordering replacement parts:

Please quote the following data when ordering replacement parts:

- Type of machine
- Article number of the machine
- Identification number of the machine
- Replacement part number of the part required

For our latest prices and information please go to www.isc-gmbh.info

9. Disposal and recycling

The equipment is supplied in packaging to prevent it from being damaged in transit. The raw materials in this packaging can be reused or recycled. The equipment and its accessories are made of various types of material, such as metal and plastic. Never place defective equipment in your household refuse. The equipment should be taken to a suitable collection center for proper disposal. If you do not know the whereabouts of such a collection point, you should ask in your local council offices.

10. Storage

Store the equipment and accessories out of children's reach in a dark and dry place at above freezing temperature. The ideal storage temperature is between 5 and 30 °C. Store the electric tool in its original packaging.



For EU countries only

Never place any electric power tools in your household refuse.

To comply with European Directive 2002/96/EC concerning old electric and electronic equipment and its implementation in national laws, old electric power tools have to be separated from other waste and disposed of in an environment-friendly fashion, e.g. by taking to a recycling depot.

Recycling alternative to the return request:

As an alternative to returning the equipment to the manufacturer, the owner of the electrical equipment must make sure that the equipment is properly disposed of if he no longer wants to keep the equipment. The old equipment can be returned to a suitable collection point that will dispose of the equipment in accordance with the national recycling and waste disposal regulations. This does not apply to any accessories or aids without electrical components supplied with the old equipment.

The reprinting or reproduction by any other means, in whole or in part, of documentation and papers accompanying products is permitted only with the express consent of the iSC GmbH.

Subject to technical changes

Warranty provisions

iSC GmbH or the DIY store where you made your purchase guarantees the repair of defects or replacement of the equipment in accordance with the overview below. Statutory guarantee claims are unaffected.

Category	Example	Warranty
Defect with regard to material or construction		24 months
Wear parts*		6 months
Consumables*	Grinding/sanding paper, Grinding/sanding disks	Warranty only in case of an immediate defect (24 hours after purchase / date on the bill)
Missing parts		5 work days

* Not necessarily included in the scope of delivery!

For consumables, wear parts and missing parts iSC GmbH guarantees the correction of defects or a new delivery only if the defect is reported within 24 hours (consumables), 5 work days (missing parts) or 6 months (wear parts) after purchase and the purchase date is verified with the bill.

In case of defects concerning the material or construction, we kindly request you to submit the equipment together with the fully completed warranty card supplied with the equipment. It is important that you enter an exact description of the defect.

To do so, answer the following questions:

- Did the equipment work at all or was it defective from the beginning?
- Did you notice anything (symptom or defect) prior to the failure?
- What malfunction does the equipment have in your opinion (main symptom)?
Describe this malfunction.

Warranty certificate

Dear Customer,

All of our products undergo strict quality checks to ensure that they reach you in perfect condition. In the unlikely event that your device develops a fault, please contact our service department at the address shown on this guarantee card. You can also contact us by telephone using the service number shown. Please note the following terms under which guarantee claims can be made:

1. These guarantee conditions regulate additional guarantee services. Your statutory guarantee claims are not affected by this guarantee. Our guarantee is free of charge to you.
2. Our guarantee only covers defects suffered by the device which have been verifiably caused by a material or manufacturing fault and is limited to the rectification of such defects or the replacement of the device at our discretion.

Please note that our devices are not designed for use in commercial, trade or professional applications. A guarantee contract will not be created if the device has been used by commercial, trade or industrial business or has been exposed to similar stresses during the guarantee period.

3. The following are not covered by our guarantee:
 - Damage to the device caused by a failure to follow the assembly instructions or due to incorrect installation, a failure to follow the operating instructions (for example connecting it to an incorrect mains voltage or current type) or a failure to follow the maintenance and safety instructions or by exposing the device to abnormal environmental conditions or by lack of care and maintenance.
 - Damage to the device caused by abuse or incorrect use (for example overloading the device or the use of unapproved tools or accessories), ingress of foreign bodies into the device (such as sand, stones or dust, transport damage), the use of force or damage caused by external forces (for example by dropping it).
 - Damage to the device or parts of the device caused by normal or natural wear or tear or by normal use of the device.
4. The guarantee is valid for a period of 24 months starting from the purchase date of the device. Guarantee claims should be submitted before the end of the guarantee period within two weeks of the defect being noticed. No guarantee claims will be accepted after the end of the guarantee period. The original guarantee period remains applicable to the device even if repairs are carried out or parts are replaced. In such cases, the work performed or parts fitted will not result in an extension of the guarantee period, and no new guarantee will become active for the work performed or parts fitted. This also applies if an on-site service is used.
5. Please report the defective device on the following internet address to register your guarantee claim: www.isc-gmbh.info. If the defect is covered by our guarantee, then the item in question will either be repaired immediately and returned to you or we will send you a new replacement device.

Of course, we are also happy offer a chargeable repair service for any defects which are not covered by the scope of this guarantee or for units which are no longer covered. To take advantage of this service, please send the device to our service address.

Also refer to the restrictions of this warranty concerning wear parts, consumables and missing parts as set out in the service information in these operating instructions.



Avertissement - Lisez ce mode d'emploi pour diminuer le risque de blessures



Portez une protection de l'ouïe. L'exposition au bruit peut entraîner une perte de l'ouïe.



Portez un masque anti-poussière. Lors de travaux sur du bois et autres matériaux, de la poussière nuisible à la santé peut être dégagée. Ne travaillez pas sur du matériau contenant de l'amiante !



Portez des lunettes de protection. Les étincelles générées pendant travail ou les éclats, copeaux et la poussière sortant de l'appareil peuvent entraîner une perte de la vue.

⚠ Attention !

Lors de l'utilisation d'appareils, il faut respecter certaines mesures de sécurité afin d'éviter des blessures et dommages. Veuillez donc lire attentivement ce mode d'emploi/ces consignes de sécurité. Veuillez à le conserver en bon état pour pouvoir accéder aux informations à tout moment. Si l'appareil doit être remis à d'autres personnes, veuillez à leur remettre aussi ce mode d'emploi/ces consignes de sécurité. Nous déclinons toute responsabilité pour les accidents et dommages dus au non-respect de ce mode d'emploi et des consignes de sécurité.

1. Consignes de sécurité

Vous trouverez les consignes de sécurité correspondantes dans le cahier en annexe.

⚠ Avertissement !

Veuillez lire toutes les consignes de sécurité et instructions. Tout non-respect des consignes de sécurité et instructions peut provoquer une décharge électrique, un incendie et/ou des blessures graves.

Conservez toutes les consignes de sécurité et instructions pour une consultation ultérieure.

2. Description de l'appareil et volume de livraison**2.1 Description de l'appareil (figure 1/3/6/8/11)**

1. Interrupteur marche/arrêt
2. Verre de protection
3. Pare-étincelles
4. Capot de protection
5. Meule
6. Vis en étoile support de pièce à usiner
7. Support de pièce à usiner
8. Trous de fixation
9. Pied d'appui
10. Vis d'ajustage pare-étincelles
11. Bande abrasive
12. Vis de serrage pour rouleau de bande supérieur
13. Levier de serrage
14. Vis de fixation pour recouvrement latéral
15. Vis d'ajustage pour la course de bande

2.2 Volume de livraison

Veillez contrôler si l'article est complet à l'aide de la description du volume de livraison. S'il manque des pièces, il faut vous adresser dans un délai de 5 jours ouvrables maximum après votre achat à notre service après-vente ou au magasin de bricolage compétent le plus proche muni d'une preuve d'achat valable. Veuillez consulter pour cela le tableau des garanties dans les conditions de garantie à la fin du mode d'emploi.

- Ouvrez l'emballage et prenez l'appareil en le sortant avec précaution de l'emballage.
- Retirez le matériel d'emballage tout comme les sécurités d'emballage et de transport (s'il y en a).
- Vérifiez si la livraison est bien complète.
- Contrôlez si l'appareil et ses accessoires ne sont pas endommagés par le transport.
- Conservez l'emballage autant que possible jusqu'à la fin de la période de garantie.

Attention !

L'appareil et le matériel d'emballage ne sont pas des jouets ! Il est interdit de laisser des enfants jouer avec des sacs et des films en plastique et avec des pièces de petite taille. Ils risquent de les avaler et de s'étouffer !

- Mode d'emploi d'origine
- Consignes de sécurité

3. Utilisation conforme à l'affectation

La ponceuse est un appareil universel pour le dégrossissage et la rectification de métaux, bois de tous types et d'autres matériaux en utilisant la meule ou la bande abrasive appropriée. Seules les bandes abrasives ou meules convenant à la machine et dont les caractéristiques sont conformes à celles indiquées dans ce mode d'emploi doivent être employées.

La machine doit exclusivement être utilisée conformément à son affectation! Malgré l'emploi conforme à l'affectation, certains facteurs de risque résiduels ne peuvent être complètement supprimés. Selon la construction et la conception de la machine, les risques suivants peuvent apparaître :

- Contact avec la meule à l'endroit non recouvert.
- Projection de pièces provenant de meules

- endommagées.
- Projection de pièces à usiner et de parties de la pièce à usiner.
- Lésions de l'ouïe si vous n'employez pas la protection auditive nécessaire.
- Émissions nocives de poussière de bois en cas d'utilisation dans des pièces fermées.
- Les pièces en rotation de l'appareil ne peuvent pas être recouvertes pour des raisons fonctionnelles. Veuillez donc procéder avec précaution et bien tenir la pièce à usiner pour éviter qu'elle ne glisse, ce qui pourrait entraîner un contact de vos mains avec la bande abrasive.

La machine doit exclusivement être employée conformément à son affectation. Chaque utilisation allant au-delà de cette affectation est considérée comme non conforme. Pour les dommages en résultant ou les blessures de tout genre, le producteur décline toute responsabilité et l'opérateur/l'exploitant est responsable.

Veillez au fait que nos appareils, conformément à leur affectation, n'ont pas été construits, pour être utilisés dans un environnement professionnel, industriel ou artisanal. Nous déclinons toute responsabilité si l'appareil est utilisé professionnellement, artisanalement ou dans des sociétés industrielles, tout comme pour toute activité équivalente.

4. Données techniques

Tension nominale : 230 V ~ 50 Hz
 Puissance absorbée : 240 W S2 30 min
 vitesse de rotation de
 marche à vide n_0 : 2950 tr/min
 \varnothing meule : 150 mm
 Épaisseur de la meule : 20 mm
 \varnothing trou meule : 12,7 mm
 maxi. vitesse périphérique : 23,17 m/s
 Vitesse de la bande : 900 m/min
 Bande abrasive 50 x 686 mm
 Poids 7,2 kg

Durée de fonctionnement :

La durée de fonctionnement S2 30 min (fonctionnement de courte durée) indique que le moteur à puissance nominale (240 W) ne peut être maintenu en service que pour la durée indiquée (30 min) sur la plaque signalétique. Dans le cas contraire, il chaufferait au-delà du seuil autorisé. Pendant la pause, le moteur se refroidit jusqu'à retrouver sa température d'origine.

Bruit et vibration

Les valeurs de bruit et de vibration ont été déterminées conformément à la norme EN 61029.

Niveau de pression acoustique L_{pA} 70,8 dB(A)
 Imprécision K_{pA} 3 dB
 Niveau de puissance acoustique L_{WA} .. 83,8 dB(A)
 Imprécision K_{WA} 3 dB

Portez une protection acoustique.

L'exposition au bruit peut entraîner la perte de l'ouïe.

Les valeurs totales des vibrations (somme des vecteurs de trois directions) ont été déterminées conformément à EN 61029.

Valeur d'émission de vibration $a_n \leq 2,5 \text{ m/s}^2$
 Insécurité $K = 1,5 \text{ m/s}^2$

Avertissement !

La valeur d'émission de vibration a été mesurée selon une méthode d'essai normée et peut être modifiée, en fonction du type d'emploi de l'outil électrique ; elle peut dans certains cas exceptionnels être supérieure à la valeur indiquée.

La valeur d'émission de vibration indiquée peut être utilisée pour comparer un outil électrique à un autre.

La valeur d'émission de vibration indiquée peut également être utilisée pour estimer l'altération au début.

Limitez le niveau sonore et les vibrations à un minimum !

- Utilisez exclusivement des appareils en excellent état.
- Entretenez et nettoyez l'appareil régulièrement.
- Adaptez votre façon de travailler à l'appareil.
- Ne surchargez pas l'appareil.
- Faites contrôler l'appareil le cas échéant.
- Mettez l'appareil hors circuit lorsque vous ne l'utilisez pas.
- Portez des gants.

Risques résiduels

Même en utilisant cet outil électrique conformément aux prescriptions, il reste toujours des risques résiduels. Les dangers suivants peuvent apparaître en rapport avec la construction et le modèle de cet outil électrique :

1. Lésions des poumons si aucun masque anti-poussière adéquat n'est porté.
2. Déficience auditive si aucun casque anti-bruit approprié n'est porté.
3. Atteintes à la santé issues des vibrations main-bras, si l'appareil est utilisé pendant une longue période ou s'il n'a pas été employé ou entretenu dans les règles de l'art.

5. Avant la mise en service

Assurez-vous, avant de connecter la machine, que les données se trouvant sur la plaque de signalisation correspondent bien aux données du réseau.

Enlevez systématiquement la fiche de contact avant de paramétrer l'appareil.

- La machine doit être placée de façon à être bien stable, autrement dit vissée à fond sur un établi, ou autre.
- Avant la mise en service, les recouvrements et dispositifs de sécurité doivent être montés dans les règles de l'art.
- Les meules doivent pouvoir tourner librement.

5.1 Montage du pare-étincelles (fig. 1/3/4/5)

- Faites passer le pare-étincelles (3) sous le capot de protection (4). Vissez à fond le pare-étincelles (3) par le haut à l'aide de la vis d'ajustage (10) sur le capot de protection (4).
- Utilisez pour cela la vis (10) avec la rondelle élastique (a), la rondelle (b) et l'écrou (c) qui

sont fixés sur le pare-étincelles (3). Pour le montage, vous avez besoin d'un tournevis et d'une clé polygonale correspondante pour contrer (figure 3).

- Réglez le pare-étincelles (3) à l'aide de la vis de réglage (10) de sorte que l'écart entre la meule à sec (5) et le pare-étincelles (3) soit aussi petit que possible et en aucun cas supérieur à 2 mm.
- Ajustez périodiquement le pare-étincelles (3) de telle sorte que l'usure des meules s'équilibre.

5.2 Montage des supports de pièce à usiner (figure 1/6 /6a/ pos. 7)

- Vissez les supports de pièce à usiner (7) avec les vis en étoile (6) sur la ponceuse.
- Pour cela, poussez la vis (a) à travers l'évidement, là où le support de pièce à usiner (7) doit être fixé. Placez ensuite le support de pièce à usiner (7), la rondelle (b) et la rondelle à fentes (c). Pour finir, on place la vis en étoile (6) et on serre fixation.

5.3 Réglage des supports de pièces à usiner (figure 7 / pos. 7)

- Réglez les supports de pièce à usiner (7) à l'aide de la vis de réglage (6) de sorte que l'écart entre la meule à sec (5) et les supports de pièce à usiner (7) soit aussi petit que possible et en aucun cas supérieur à 2 mm.
- Réglez les supports de pièce à usiner (7) périodiquement de façon à ce que l'usure de la meule à sec (5) soit équilibrée.

5.4 Remplacement des meules (figure 1/8/9/10)

Retirez les 3 vis (14) de la partie latérale de protection (B) des meules et retirez celles-ci (figure 8). Retirez ensuite les vis (14) de la partie latérale de protection (F) de la bande abrasive et retirez celle-ci (figure 1). Desserrez l'écrou (figure 9/D) (**attention la bande abrasive est vissée par un filetage à gauche**), en maintenant l'écrou (figure 9a/E) de la poulie de la bande abrasive se situant à l'opposé. Retirez ensuite la bride (C). Remplacez maintenant la meule (5). Le montage s'effectue à l'aide d'un chiffon. Placez la bride (C) sur l'arbre et vissez l'écrou (D) à la force du poignet (figure 10). Pour serrer l'écrou (D), maintenez la meule (5) à l'aide d'un chiffon et serrez l'écrou (D) (figure 10).

5.5 Remplacement de la bande abrasive (figure 1/11)

- Desserrez les 3 vis (14) et retirez le recouvrement de protection latéral. Desserrez la vis de serrage pour le rouleau de bande supérieur (pos. 12) en la tournant la de plusieurs tours.
- Poussez le levier de serrage (pos. 13) vers le bas et tirez la bande abrasive des galets de roulement.
- Centrez la nouvelle bande abrasive (11) sur le galet inférieur et supérieur et relâchez le levier de serrage (pos. 13).
- Serrez à présent la vis de serrage (12) et montez le recouvrement latéral.
- A l'aide de la vis d'ajustage latérale de la course de bande abrasive (15), vous pouvez régler la course de la bande en desserrant l'écrou de la vis de serrage course de bande (15) et en réglant la précision de la course de bande à l'aide d'un tournevis. Pour faire au mieux, tournez la bande abrasive à l'aide de la main afin de régler la course de la bande précisément. Lorsque vous avez réglé la course de la bande, resserrer l'écrou à l'aide d'une clé polygonale.

6. Commande

6.1 Interrupteur marche/arrêt (1)

Mettez l'interrupteur marche/arrêt (1) en position 1 pour la mise en circuit.

Pour la mise hors circuit, mettre l'interrupteur marche/arrêt (1) en position 0.

Après avoir mis l'appareil en marche, attendez qu'il ait atteint sa vitesse de rotation maximale. Ne commencez l'ameulage qu'à ce moment-là.

6.2 Ameulage

- Posez la pièce à usiner sur le support de pièce à usiner (7) et guidez-la lentement le long de la meule (5) à l'angle souhaité jusqu'à ce qu'elle la touche.
- Déplacez la pièce à usiner d'avant en arrière afin d'obtenir un résultat d'ameulage optimal. De cette manière, la meule (5) s'use en outre uniformément. Laissez refroidir la pièce à usiner de temps en temps.

6.3 Ponçage à bande

- Tenez toujours bien la pièce à usiner pendant le ponçage.
- N'exercez pas de grande pression.
- La pièce à usiner doit être déplacée en va et vient sur la bande abrasive pendant le ponçage, pour éviter que le papier abrasif ne s'use d'un seul côté !
- Important ! Les pièces de bois doivent toujours être poncées dans le sens du fil du bois pour éviter qu'il ne se détache par éclats.

Attention !

Si lors du travail, la meule ou la bande abrasive se bloque, veuillez retirer votre pièce à usiner et attendre que l'appareil atteigne à nouveau sa vitesse maximale.

7. Remplacement de la ligne de raccordement réseau

Si la ligne de raccordement réseau de cet appareil est endommagée, il faut la faire remplacer par le producteur ou son service après-vente ou par une personne de qualification semblable afin d'éviter tout risque.

8. Nettoyage, maintenance et commande de pièces de rechange

Retirez la fiche de contact avant tous travaux de nettoyage.

8.1 Nettoyage

- Maintenez les dispositifs de protection, les fentes à air et le carter de moteur aussi propres (sans poussière) que possible. Frottez l'appareil avec un chiffon propre ou soufflez dessus avec de l'air comprimé à basse pression.
- Nous recommandons de nettoyer l'appareil directement après chaque utilisation.
- Nettoyez l'appareil régulièrement à l'aide d'un chiffon humide et un peu de savon. N'utilisez aucun produit de nettoyage ni détergeant; ils pourraient endommager les pièces en matières plastiques de l'appareil. Veillez à ce qu'aucune eau n'entre à l'intérieur de l'appareil. La pénétration de l'eau dans un appareil électrique augmente le risque de décharge électrique.

8.2 Maintenance

Aucune pièce à l'intérieur de l'appareil n'a besoin de maintenance.

8.3 Commande de pièces de rechange :

Pour les commandes de pièces de rechange, veuillez indiquer les références suivantes:

- Type de l'appareil
- No. d'article de l'appareil
- No. d'identification de l'appareil
- No. de pièce de rechange de la pièce requise

Vous trouverez les prix et informations actuelles à l'adresse www.isc-gmbh.info

9. Mise au rebut et recyclage

L'appareil se trouve dans un emballage permettant d'éviter les dommages dus au transport. Cet emballage est une matière première et peut donc être réutilisé ultérieurement ou être réintroduit dans le circuit des matières premières. L'appareil et ses accessoires sont en matériaux divers, comme par ex. des métaux et matières plastiques. Les appareils défectueux ne doivent pas être jetés dans les poubelles domestiques. Pour une mise au rebut conforme à la réglementation, l'appareil doit être déposé dans un centre de collecte approprié. Si vous ne connaissez pas de centre de collecte, veuillez vous renseigner auprès de l'administration de votre commune.

10. Stockage

Entreposez l'appareil et ses accessoires dans un endroit sombre, sec et à l'abri du gel tout comme inaccessible aux enfants. La température de stockage optimale est comprise entre 5 et 30 °C. Conservez l'outil électrique dans l'emballage d'origine.



Uniquement pour les pays de l'Union Européenne

Ne jetez pas les outils électriques dans les ordures ménagères!

Selon la norme européenne 2002/96/CE relative aux appareils électriques et systèmes électroniques usés et selon son application dans le droit national, les outils électriques usés doivent être récoltés à part et apportés à un recyclage respectueux de l'environnement.

Possibilité de recyclage en alternative à la demande de renvoi :

Le propriétaire de l'appareil électrique est obligé, en guise d'alternative à un envoi en retour, à contribuer à un recyclage effectué dans les règles de l'art en cas de cessation de la propriété. L'ancien appareil peut être remis à un point de collecte dans ce but. Cet organisme devra l'éliminer dans le sens de la Loi sur le cycle des matières et les déchets. Ne sont pas concernés les accessoires et ressources fournies sans composants électroniques.

Toute réimpression ou autre reproduction de la documentation et des papiers joints aux produits, même sous forme d'extraits, est uniquement permise une fois l'accord explicite de l'ISC GmbH obtenu.

Sous réserve de modifications techniques

Conditions de garantie

La société iSC GmbH ou le magasin de bricolage compétent garantit l'élimination des défauts ou le remplacement de l'appareil selon le plan qui suit, les droits de garantie légaux restent cependant inchangés.

Catégorie	Exemple	Prestation de garantie
Défauts de matériel ou de construction		24 mois
Pièces d'usure*		6 mois
Matériel de consommation/ pièces de consommation*	Papier abrasif, meules	Garantie uniquement en cas de défaut immédiat (24h après l'achat/sur présentation d'une preuve d'achat datée)
Pièces manquantes		5 jours ouvrables

*Pas obligatoirement compris dans la livraison !

En ce qui concerne les pièces d'usure, les matériels de consommation et les pièces manquantes, la société iSC GmbH ou le magasin de bricolage compétent garantit la réparation des défauts et la livraison complémentaire uniquement si les vices ont été déclarés dans un délai de 24h (matériel de consommation), 5 jours ouvrables (pièces manquantes) ou 6 mois (pièces d'usure) après l'achat sur présentation d'une preuve d'achat datée.

En cas de vices de matériel ou de construction, nous vous demandons, dans le cas où cela est pris en compte par la garantie, de nous rendre l'appareil avec la carte de l'appareil ci-jointe entièrement remplie. Il est important ce faisant de bien décrire l'erreur.

Répondez pour cela aux questions suivantes :

- est-ce que l'appareil a fonctionné une fois ou était-il défectueux dès le départ ?
- avez-vous remarqué quelque chose avant la panne (symptôme avant la panne) ?
- quel est le défaut de fonctionnement de l'appareil à votre avis (symptôme principal) ?
Décrivez ce défaut de fonctionnement.

Bon de garantie

Chère cliente, cher client,
nos produits sont soumis à un contrôle de qualité très strict. Si toutefois, il arrivait que cet appareil ne fonctionne pas parfaitement, nous en sommes désolés et nous vous prions de vous adresser à notre service après-vente à l'adresse indiquée sur le bon de garantie. Nous nous tenons également volontiers à votre disposition par téléphone au numéro de service après-vente indiqué. La garantie est valable dans les conditions suivantes :

1. Ces conditions de garantie gèrent des prestations de garantie supplémentaires. Vos droits légaux en matière de garantie restent inchangés. Notre prestation de garanti est gratuite pour vous.
2. La prestation de garantie concerne uniquement les défauts de l'appareil dont il est prouvé qu'ils résultent d'un défaut de matériau ou de fabrication et se limite en fonction de notre décision soit à l'élimination de tels défauts sur l'appareil, soit au remplacement de l'appareil.
Veillez au fait que nos appareils, conformément au règlement, n'ont pas été conçus pour être utilisés dans un environnement professionnel, industriel ou artisanal. Il n'y a donc pas de contrat de garantie quand l'appareil a été utilisé professionnellement, artisanalement ou par des sociétés industrielles ou exposé à une sollicitation semblable pendant la durée de la garantie.
3. Sont exclus de notre garantie :
 - les dommages liés au non-respect des instructions de montage ou en raison d'une installation incorrecte, au non-respect du mode d'emploi (en raison par ex. du branchement de l'appareil sur la tension de réseau ou le type de courant incorrect), au non-respect des dispositions de maintenance et de sécurité ou résultant d'une exposition de l'appareil à des conditions environnementales anormales ou d'un manque d'entretien et de maintenance.
 - les dommages résultant d'une utilisation abusive ou non conforme (comme par ex. une surcharge de l'appareil ou une utilisation d'outils ou d'accessoires non autorisés), de la pénétration d'objets étrangers dans l'appareil (comme par ex. du sable, des pierres ou de la poussière), de l'utilisation de la force ou de la violence (comme par ex. les dommages liés aux chutes).
 - les dommages sur l'appareil ou des parties de l'appareil résultant de l'usure normale liée à l'utilisation de l'appareil ou de toute autre usure naturelle.
4. La durée de garantie est de 24 mois et débute à la date d'achat de l'appareil. Les droits à la garantie doivent être revendiqués avant l'expiration de la durée de garantie dans un délai de deux semaines après avoir constaté le défaut. La revendication de droits à la garantie après expiration de la durée de garantie est exclue. La réparation ou l'échange de l'appareil n'entraîne ni une extension de la durée de garantie ni le début d'une nouvelle durée de garantie pour cet appareil ou toute autre pièce de rechange installée sur l'appareil. Cela est valable également dans le cas d'une intervention du service après-vente à domicile.
5. Pour faire valoir vos droits à la garantie, veuillez enregistrer l'appareil défectueux à l'adresse suivante : www.isc-gmbh.info. Si le défaut de l'appareil est inclus dans la garantie, vous recevrez sans délai un appareil réparé ou un nouvel appareil.

Bien entendu, nous réparons volontiers les défauts de votre appareil qui ne sont pas ou plus compris dans l'étendue de la garantie contre le remboursement des frais de réparation. Pour cela, veuillez envoyer l'appareil à notre adresse de service après-vente.

Pour les pièces d'usure, de consommation et manquantes, nous renvoyons aux restrictions de cette garantie conformément aux informations du service après-vente de ce mode d'emploi.



Avvertimento - Per ridurre il rischio di lesioni leggete le istruzioni per l'uso



Portate cuffie antirumore. L'effetto del rumore può causare la perdita dell'udito.



Mettete una maschera antipolvere. Facendo lavori su legno o altri materiali si può creare della polvere nociva alla salute. Non lavorate materiale contenente amianto!



Indossate gli occhiali protettivi. Scintille create durante il lavoro o schegge, trucioli e polveri scarraventate fuori dall'apparecchio possono causare la perdita della vista.

⚠ Attenzione!

Nell'usare gli apparecchi si devono rispettare diverse avvertenze di sicurezza per evitare lesioni e danni. Quindi leggete attentamente queste istruzioni per l'uso/le avvertenze di sicurezza. Conservate bene le informazioni per averle a disposizione in qualsiasi momento. Se date l'apparecchio ad altre persone, consegnate queste istruzioni per l'uso/le avvertenze di sicurezza insieme all'apparecchio. Non ci assumiamo alcuna responsabilità per incidenti o danni causati dal mancato rispetto di queste istruzioni e delle avvertenze di sicurezza.

1. Avvertenze sulla sicurezza

Le relative avvertenze di sicurezza si trovano nell'opuscolo allegato.

⚠ Avvertimento!

Leggete tutte le avvertenze di sicurezza e le istruzioni. Dimenticanze nel rispetto delle avvertenze di sicurezza e delle istruzioni possono causare scosse elettriche, incendi e/o gravi lesioni. **Conservate tutte le avvertenze e le istruzioni per eventuali necessità future.**

2. Descrizione dell'apparecchio ed elementi forniti

2.1 Descrizione dell'apparecchio (Fig. 1/3/6/8/11)

1. Interruttore ON/OFF
2. Vetro protettivo
3. Parascintille
4. Calotta protettiva
5. Disco abrasivo
6. Manopola a stella superficie di appoggio
7. Superficie di appoggio
8. Fori di fissaggio
9. Piede di appoggio
10. Vite di regolazione parascintille
11. Nastro abrasivo
12. Vite di serraggio per il rotolo di nastro superiore.
13. Leva di bloccaggio
14. Vite di fissaggio per la copertura laterale
15. Vite di regolazione di scorrimento nastro

2.2 Elementi forniti

Verificate che l'articolo sia completo sulla base degli elementi forniti descritti. In caso di parti mancanti, rivolgetevi al nostro Centro Servizio Assistenza presentando un documento di acquisto valido entro e non oltre i 5 giorni lavorativi dall'acquisto o al centro fai-da-te competente più vicino. Al riguardo fate attenzione alla Tabella Garanzia nelle disposizioni di garanzia alla fine delle istruzioni.

- Aprite l'imballaggio e togliete con cautela l'apparecchio dalla confezione.
- Togliete il materiale d'imballaggio e anche i fermi di trasporto / imballo (se presenti).
- Controllate che siano presenti tutti gli elementi forniti.
- Verificate che l'apparecchio e gli accessori non presentino danni dovuti al trasporto.
- Se possibile, conservate l'imballaggio fino alla scadenza della garanzia.

Attenzione!

L'apparecchio e il materiale d'imballaggio non sono giocattoli! I bambini non devono giocare con sacchetti di plastica, film e piccoli pezzi! Sussiste pericolo di ingerimento e soffocamento!

- Istruzioni per l'uso originali
- Avvertenze di sicurezza

3. Utilizzo proprio

La levigatrice è un apparecchio combinato per la levigatura grezza e fine di metalli e legnami di tutti i tipi e altri materiali che utilizza diversi dischi o nastri abrasivi a seconda del materiale da lavorare. Si devono utilizzare esclusivamente nastri o dischi abrasivi adatti all'utensile che corrispondano ai dati caratteristici descritti in queste istruzioni.

L'elettro utensile deve essere usato solamente per lo scopo a cui è destinato! Anche se l'apparecchio viene usato in modo corretto non si possono escludere completamente determinati fattori di rischio residuo. Visto il funzionamento e la struttura dell'elettro utensile si possono presentare i seguenti punti:

- Contatto con il disco abrasivo nella zona non coperta.
- Parti di dischi abrasivi danneggiati scagliati all'ingiro.
- Pezzi da lavorare e loro frammenti scagliati

- all'ingiro.
- Danni all'udito se non si indossano le cuffie antirumore necessarie.
- Emissioni nocive di polveri di legno in caso di impiego in locali chiusi.
- Per motivi funzionali gli elementi rotanti dell'apparecchio non possono venire coperti. Nell'utilizzare l'utensile procedete con attenzione e tenete ben saldo il pezzo da lavorare onde evitare che, spostandosi, le vostre mani possano venire a contatto con il nastro abrasivo.

L'apparecchio deve venire usato solamente per lo scopo a cui è destinato. Ogni altro tipo di uso che esuli da quello previsto non è un uso conforme. L'utilizzatore/l'operatore, e non il costruttore, è responsabile dei danni e delle lesioni di ogni tipo che ne risultino.

Tenete presente che i nostri apparecchi non sono stati costruiti per l'impiego professionale, artigianale o industriale. Non ci assumiamo alcuna garanzia quando l'apparecchio viene usato in imprese commerciali, artigianali o industriali, o in attività equivalenti.

4. Caratteristiche tecniche

Tensione nominale: 230 V ~ 50 Hz
 Potenza assorbita: 240 W S2 30 min
 Numero di giri in folle n_0 : 2950 min⁻¹
 ø disco abrasivo: 150 mm
 Spessore dischi abrasivi: 20 mm
 ø foro disco abrasivo: 12,7 mm
 Max. velocità periferica: 23,17 m/s
 Velocità del nastro: 900 m/min
 Nastro abrasivo 50 x 686 mm
 Peso 7,2 kg

Durata di inserimento

La durata di inserimento S2 di 30 min (esercizio breve) indica che il motore può essere sollecitato con la potenza nominale (240 W) in modo continuo solo per il periodo (30 min) riportato sulla targhetta delle caratteristiche tecniche. In caso contrario si riscalderebbe eccessivamente. Durante la pausa il motore si raffredda ritornando alla temperatura iniziale.

Rumore e vibrazioni

I valori del rumore e delle vibrazioni sono stati rilevati secondo la norma EN 61029.

Livello di pressione acustica L_{pA} 70,8 dB (A)
 Incertezza K_{pA} 3 dB
 Livello di potenza acustica L_{WA} 83,8 dB (A)
 Incertezza K_{WA} 3 dB

Portate cuffie antirumore.

L'effetto del rumore può causare la perdita dell'udito.

Valori complessivi delle vibrazioni (somma vettoriale delle tre direzioni) rilevati secondo la norma EN 61029.

Valore emissione vibrazioni $a_h \leq 2,5 \text{ m/s}^2$
 Incertezza $K = 1,5 \text{ m/s}^2$

Avvertimento!

Il valore di emissione di vibrazioni indicato è stato misurato secondo un metodo di prova normalizzato e può variare a seconda del modo in cui l'elettrotensile viene utilizzato e, in casi eccezionali, può essere superiore al valore riportato.

Il valore di emissione di vibrazioni indicato può essere usato per il confronto tra elettrotensili di marchi diversi.

Il valore di emissione di vibrazioni può essere utilizzato anche per una valutazione preliminare dei rischi.

Limitate al minimo lo sviluppo di rumore e le vibrazioni!

- Utilizzate soltanto apparecchi in perfetto stato.
- Eseguite regolarmente la manutenzione e la pulizia dell'apparecchio.
- Adattate il vostro modo di lavorare all'apparecchio.
- Non sovraccaricate l'apparecchio.
- Fate eventualmente controllare l'apparecchio.
- Spegnete l'apparecchio se non lo utilizzate.
- Indossate i guanti.

Rischi residui

Anche se questo elettroutensile viene utilizzato secondo le norme, continuano a sussistere rischi residui. In relazione alla struttura e al funzionamento di questo elettroutensile potrebbero presentarsi i seguenti pericoli:

1. Danni all'apparato respiratorio nel caso in cui non venga indossata una maschera antipolvere adeguata.
2. Danni all'udito nel caso in cui non vengano indossate cuffie antirumore adeguate.
3. Danni alla salute derivanti da vibrazioni mano-braccio se l'apparecchio viene utilizzato a lungo, non viene tenuto in modo corretto o se la manutenzione non è appropriata.

5. Prima della messa in esercizio

Prima di inserire la spina nella presa di corrente assicuratevi che i dati sulla targhetta di identificazione corrispondano a quelli di rete.

Staccate sempre la spina di alimentazione prima di ogni impostazione all'utensile.

- L'apparecchio deve venire installato in posizione stabile, cioè su di un banco di lavoro o su di un dispositivo simile.
- Prima della messa in esercizio devono essere regolarmente montati tutti i dispositivi di sicurezza e le coperture.
- I dischi abrasivi devono potersi muovere liberamente.

5.1 Montaggio del parascintille (Fig. 1/3/4/5)

- Inserite il parascintille (3) sotto la calotta protettiva (4). Avvitare il parascintille (3) con la vite di regolazione (10) alla calotta protettiva (4).
- Per fare ciò, utilizzate la vite (10) con la rosetta elastica (a), il disco (b) e il dado (c) che sono fissati al parascintille (3). Per il montaggio avete bisogno di un cacciavite e della rispettiva chiave ad anello per bloccarlo (Fig. 3).
- Regolate il parascintille (3) servendovi della vite di regolazione (10) in modo tale che la distanza fra il disco abrasivo a secco (5) e il parascintille (3) sia il più possibile ridotta e non superi in alcun caso i 2 mm.
- Regolate periodicamente la posizione del parascintille (3) in modo da adeguarla all'usura del disco abrasivo.

5.2 Montaggio dell'appoggio per il pezzo da lavorare (Fig. 1/6 /6a/Pos. 7)

- Avvitare l'appoggio per il pezzo da lavorare (7) alla levigatrice con le manopole a stella (6)
- Fate passare la vite (a) attraverso il foro dove deve essere fissato l'appoggio per il pezzo da lavorare (7). Posizionate prima l'appoggio per il pezzo da lavorare (7), poi il disco (b) e la rosetta dentata (c). Alla fine viene posizionata e fissata la vite a stella (6).

5.3 Impostazione appoggio per il pezzo da lavorare (Fig. 7/ Pos. 7)

- Regolate l'appoggio per il pezzo da lavorare (7) servendovi della manopola a stella (6) in modo tale che la distanza fra il disco abrasivo a secco (5) e l'appoggio per il pezzo da lavorare (7) sia il più possibile ridotta e non superi in alcun caso i 2 mm.
- Regolate periodicamente la posizione del appoggio per il pezzo da lavorare (7) in modo da adeguarla all'usura del disco abrasivo a secco (5).

5.4 Cambio del disco abrasivo (Fig. 1/8/9/10)

Togliete le 3 viti (14) della copertura protettiva laterale (B) del disco abrasivo e staccatelo (Fig. 8). Poi togliete le viti (14) della copertura protettiva laterale (F) del nastro abrasivo e staccatelo (Fig. 1). Allentate il dado (Fig. 9/D) (**Attenzione: il disco abrasivo è avvitato con una filettatura sinistrorsa**) bloccando la rotella opposta del nastro abrasivo con il dado (Fig. 9a/ E). Infine togliete la flangia (C). Ora potete cambiare il disco abrasivo (5). Il montaggio avviene con l'aiuto di uno straccio. Posizionate la flangia (C) sull'albero e avvitate a mano il dado (D) (Fig. 10). Per serrare il dado (D) tenete fermo il disco abrasivo (5) con uno straccio e avvitate il dado (D) (Fig. 10).

5.5 Cambio del nastro abrasivo (Fig. 1/11)

- Allentate le 3 viti (14) e togliete la copertura protettiva laterale. Allentate di un paio di giri la vite di serraggio per il rotolo di nastro superiore (12).
- Spingete la leva di bloccaggio (13) verso il basso e staccate il nastro abrasivo dalle rotelle.
- Montate il nuovo nastro (11) al centro della rotella inferiore e superiore e rilasciate la leva di bloccaggio (13).
- Ora stringete la vite di fissaggio (12) e monta-

- te la copertura laterale.
- Con la vite di regolazione laterale di scorrimento del nastro (15) potete regolarne lo scorrimento, allentando il dado della vite di regolazione di scorrimento del nastro (15) e impostando la precisione di scorrimento con un cacciavite. Il modo migliore per fare ciò è di girare il nastro abrasivo a mano per poter impostare con precisione lo scorrimento del nastro. Se avete impostato scorrimento del nastro, serrate il dado nuovamente con una chiave ad anello.

6. Uso

6.1 Interruttore ON/OFF (1)

Per accendere spostate l'interruttore ON/OFF (1) in posizione 1.

Per spegnere portate l'interruttore ON/OFF (1) in posizione 0.

Dopo l'accensione, attendete che l'apparecchio raggiunga il numero massimo di giri. Iniziate a levigare solo in questo momento.

6.2 Levigatura

- Mettete il pezzo da lavorare sull'appoggio (7) e avvicinatelo lentamente nell'inclinazione desiderata al disco abrasivo (5) fino a toccarlo.
- Muovete il pezzo da lavorare avanti e indietro per ottenere un risultato di levigatura ottimale. Inoltre il disco abrasivo (5) verrà consumato in modo uniforme. Di tanto in tanto lasciate raffreddare il pezzo da lavorare.

6.3 Levigatura a nastro

- Durante la levigatura tenete sempre saldamente il pezzo da lavorare.
- Non esercitate troppa pressione.
- Il pezzo da levigare dovrebbe venire mosso con leggere oscillazioni verso sinistra e verso destra sul nastro abrasivo, per evitare che la superficie abrasiva si consumi solo da un lato!
- Importante! I pezzi di legno devono essere levigati sempre nel senso della venatura per evitare che si formino schegge.

Attenzione!

Se durante il lavoro il disco o il nastro abrasivo dovessero bloccarsi, togliete il pezzo da lavorare e aspettate fino a quando l'apparecchio abbia di nuovo raggiunto il numero di giri massimo.

7. Sostituzione del cavo di alimentazione

Se il cavo di alimentazione di questo apparecchio viene danneggiato deve essere sostituito dal produttore, dal suo servizio di assistenza clienti o da una persona al pari qualificata al fine di evitare pericoli.

8. Pulizia, manutenzione e ordinazione dei pezzi di ricambio

Prima di qualsiasi lavoro di pulizia staccate la spina dalla presa di corrente.

8.1 Pulizia

- Tenete il più possibile i dispositivi di protezione, le fessure di aerazione e la carcassa del motore liberi da polvere e sporco. Strofinare l'apparecchio con un panno pulito o soffiare con l'aria compressa a pressione bassa.
- Consigliamo di pulire l'apparecchio subito dopo averlo usato.
- Pulite l'apparecchio regolarmente con un panno asciutto ed un po' di sapone. Non usate detergenti o solventi perché questi ultimi potrebbero danneggiare le parti in plastica dell'apparecchio. Fate attenzione che non possa penetrare dell'acqua nell'interno dell'apparecchio. La penetrazione di acqua in un elettrotensile aumenta il rischio di una scossa elettrica.

8.2 Manutenzione

All'interno dell'apparecchio non si trovano altre parti sottoposte ad una manutenzione qualsiasi.

8.3 Ordinazione di pezzi di ricambio:

Volendo commissionare dei pezzi di ricambio, si dovrebbe dichiarare quanto segue:

- modello dell'apparecchio
- numero dell'articolo dell'apparecchio
- numero d'ident. dell'apparecchio
- numero del pezzo di ricambio del ricambio necessitato.

Per i prezzi e le informazioni attuali si veda www.isc-gmbh.info

9. Smaltimento e riciclaggio

L'apparecchio si trova in un imballaggio per evitare i danni dovuti al trasporto. Questo imballaggio rappresenta una materia prima e può perciò essere utilizzato di nuovo o riciclato. L'apparecchio e i suoi accessori sono fatti di materiali diversi, per es. metallo e plastica. Gli apparecchi difettosi non devono essere gettati nei rifiuti domestici. Per uno smaltimento corretto l'apparecchio va consegnato ad un apposito centro di raccolta. Se non vi è noto nessun centro di raccolta, rivolgetevi per informazioni all'amministrazione comunale.

10. Conservazione

Conservate l'apparecchio e i suoi accessori in un luogo buio, asciutto, al riparo dal gelo e non accessibile ai bambini. La temperatura ottimale per la conservazione è compresa tra i 5 e i 30 °C. Conservate l'elettrodomestico nell'imballaggio originale.



Solo per paesi membri dell'UE

Non smaltite gli elettroutensili nei rifiuti domestici!

Secondo la direttiva europea 2002/96/CE sui rifiuti di apparecchiature elettriche ed elettroniche e il suo recepimento nelle normative nazionali, gli elettroutensili usati devono venire raccolti separatamente e venire smaltiti in modo ecocompatibile.

Alternativa di riciclaggio alla richiesta di restituzione:

il proprietario dell'apparecchio elettrico è tenuto in alternativa, invece della restituzione, a collaborare in modo che lo smaltimento venga eseguito correttamente in caso ceda l'apparecchio. L'apparecchio vecchio può anche venire consegnato ad un centro di raccolta che provvede poi allo smaltimento secondo le norme nazionali sul riciclaggio e sui rifiuti. Non ne sono interessati gli accessori e i mezzi ausiliari senza elementi elettrici forniti insieme ai vecchi apparecchi.

La ristampa o l'ulteriore riproduzione, anche parziale, della documentazione o dei documenti d'accompagnamento dei prodotti è consentita solo con l'esplicita autorizzazione da parte della iSC GmbH.

Con riserva di apportare modifiche tecniche

Disposizioni di garanzia

La ditta iSC GmbH, ovvero il centro fai-da-te competente, garantisce l'eliminazione di difetti ovvero la sostituzione dell'apparecchio in conformità con la tabella seguente, senza che ciò influisca sui diritti di garanzia previsti dalla legge.

Categoria	Esempio	Prestazione di garanzia
Difetti di materiale o fabbricazione		24 mesi
Parti soggette ad usura *		6 mesi
Materiale di consumo/ parti di consumo *	Carta vetrata, Dischi abrasivi	Garanzia solo in caso di difetto immediato (24h dopo acquisto/ data documento di acquisto)
Parti mancanti		5 giorni lavorativi

* non necessariamente compreso tra gli elementi forniti!

Relativamente a parti soggette ad usura, materiale di consumo e parti mancanti, la ditta iSC GmbH, ovvero il centro fai-da-te responsabile, garantisce un'eliminazione dei difetti ovvero una fornitura sostitutiva solo se il difetto viene comunicato entro 24h (materiale di consumo), 5 giorni lavorativi (parti mancanti) o 6 mesi (parti soggette ad usura) dall'acquisto e se la data di acquisto viene documentata tramite il documento di acquisto.

In caso di difetti del materiale o di fabbricazione vi preghiamo in caso di garanzia di presentare l'apparecchio con il certificato di garanzia accluso, compilato in tutte le sue parti. In questo caso è importante che riportiate una precisa descrizione del difetto.

A tal fine rispondete alle seguenti domande.

- L'apparecchio ha già funzionato una volta o era difettoso fin dall'inizio?
- Avete notato qualcosa prima che si manifestasse il difetto (sintomo prima del difetto)?
- A vostro parere che cosa non funziona nell'apparecchio (sintomo principale)?
Descrivete che cosa non funziona.

Certificato di garanzia

Gentili clienti,
i nostri prodotti sono soggetti ad un rigido controllo di qualità. Se l'apparecchio non dovesse tuttavia funzionare correttamente, ci scusiamo e vi preghiamo di rivolgervi al nostro servizio di assistenza clienti all'indirizzo indicato in questa scheda di garanzia. Siamo a vostra disposizione anche telefonicamente al numero del Servizio Assistenza indicato. Per la rivendicazione dei diritti di garanzia vale quanto segue:

1. Queste condizioni di garanzia regolano ulteriori prestazioni di garanzia. La presente garanzia non tocca i vostri diritti al ricorso in garanzia previsti dalla legge. Le nostre prestazioni di garanzia sono per voi gratuite.
2. La prestazione di garanzia riguarda esclusivamente i difetti dell'apparecchio provatamente riconducibili a errori del materiale o di produzione ed è limitata, a nostra discrezione, all'eliminazione di questi difetti o alla sostituzione dell'apparecchio.
Tenete presente che i nostri apparecchi non sono stati costruiti per l'impiego artigianale, professionale o imprenditoriale. Pertanto un contratto di garanzia non viene concluso se l'apparecchio è stato usato entro il periodo di garanzia in attività artigianali, imprenditoriali o industriali o se è stato sottoposto a sollecitazioni equivalenti.
3. Sono esclusi dalla nostra garanzia:
 - Danni all'apparecchio causati dalla mancata osservanza delle istruzioni di montaggio o per un'installazione non corretta, dalla mancata osservanza delle istruzioni per l'uso (come ad es. collegamento a una tensione di rete o a un tipo di corrente non corretti), dalla mancata osservanza delle norme relative alla manutenzione e alla sicurezza, dall'esposizione dell'apparecchio a condizioni ambientali anomale o per la mancata esecuzione di pulizia e manutenzione.
 - Danni all'apparecchio dovuti a usi impropri o illeciti (come per es. sovraccarico dell'apparecchio o utilizzo di utensili di ricambio o accessori non consentiti), alla penetrazione di corpi estranei nell'apparecchio (come per es. sabbia, pietre o polvere, danni dovuti al trasporto), all'impiego della forza o a influssi esterni (come per es. danni causati da caduta).
 - Danni all'apparecchio o a parti di esso da ricondurre a un'usura comune, dovuta all'uso o di altro tipo naturale.
4. Il periodo di garanzia è 24 mesi e inizia a partire dalla data di acquisto dell'apparecchio. I diritti di garanzia devono essere fatti valere prima della scadenza del periodo di garanzia, entro due settimane dopo avere accertato il difetto. È esclusa la rivendicazione di diritti di garanzia dopo la scadenza del relativo periodo. La riparazione o la sostituzione dell'apparecchio non comporta una proroga del periodo di garanzia e con questa prestazione per l'apparecchio o per pezzi di ricambio eventualmente installati non inizia un nuovo periodo di garanzia. Ciò vale anche nel caso in cui si ricorra a un servizio sul posto.
5. Per rivendicare il diritto di garanzia vi preghiamo di denunciare l'apparecchio difettoso sul sito internet: www.isc-gmbh.info. Se il difetto dell'apparecchio rientra nella nostra prestazione di garanzia, ricevete prontamente l'apparecchio riparato o un apparecchio nuovo.

Naturalmente effettuiamo a pagamento anche riparazioni sull'apparecchio che non rientrano o non rientrano più nella garanzia. A tale scopo inviate l'apparecchio all'indirizzo del nostro Centro Assistenza.

Per parti mancanti, di consumo e soggette a usura rimandiamo alle limitazioni di questa garanzia secondo le informazioni sul Servizio Assistenza di queste istruzioni per l'uso.



Advarsel Læs betjeningsvejledningen for at reducere risikoen for personskade



Brug høreværn. Støjudviklingen fra maskinen kan forårsage høretab.



Brug støvmaske. Ved bearbejdning af træ og andre materialer kan der dannes sundhedsskadeligt støv. Der må ikke arbejdes i asbestholdigt materiale!



Brug beskyttelsesbriller. Gnister, som opstår under arbejdet, eller splinter, spån og støv, som står ud fra maskinen, kan forårsage synstab.

⚠️ Vigtigt!

Ved brug af el-værktøj er der visse sikkerhedsforanstaltninger, der skal respekteres for at undgå skader på personer og materiel. Læs derfor betjeningsvejledningen / sikkerhedsanvisningerne grundigt igennem. Opbevar betjeningsvejledningen et praktisk sted, så du altid kan tage den frem efter behov. Husk at lade betjeningsvejledningen / sikkerhedsanvisningerne følge med værktøjet, hvis du overdrager det til andre. Vi fraskriver os ethvert ansvar for skader på personer eller materiel, som måtte opstå som følge af, at anvisningerne i denne betjeningsvejledning, navnlig vedrørende sikkerhed, tilsidesættes.

1. Sikkerhedsanvisninger

Relevante sikkerhedsanvisninger finder du i det medfølgende hæfte.

⚠️ Advarsel!

Læs alle sikkerhedsanvisninger og øvrige anvisninger. Følges anvisningerne, navnlig sikkerhedsanvisningerne, ikke nøje som beskrevet, kan elektrisk stød, brand og/eller svære kvæstelser være følgen. **Alle sikkerhedsanvisninger og øvrige anvisninger skal gemmes.**

2. Produktbeskrivelse og leveringsomfang**2.1 Produktbeskrivelse (fig. 1/3/6/8/11)**

1. Tænd/Sluk-knap
2. Beskyttelsesglas
3. Gnistværn
4. Beskyttelseskappe
5. Slibeskive
6. Stjerneskrue emnestøtte
7. Emnestøtte
8. Fastgørelseskappe
9. Standerfod
10. Justerskrue gnistværn
11. Slibebånd
12. Spændeskruer til øverste båndrulle
13. Spændegreb
14. Fastspændingsskrue til side-afdækning
15. Justeringsskrue båndløb

2.2 Leveringsomfang

Kontroller på grundlag af det beskrevne leveringsomfang, at varen er komplet. Hvis nogle dele mangler, bedes du senest inden 5 hverdage efter købet af varen henvende dig til vores servicecenter eller nærmeste kompetente byggemarked med forevisning af gyldig købskvittering. Vær her opmærksom på garantioversigten, der er indeholdt i garantibestemmelserne bagest i vejledningen.

- Åbn pakken, og tag forsigtigt maskinen ud af emballagen.
- Fjern emballagematerialet samt emballage- og transportsikringer (hvis sådanne forefindes).
- Kontroller, at der ikke mangler noget.
- Kontroller maskine og tilbehør for transportskader.
- Opbevar så vidt muligt emballagen indtil garantiperiodens udløb.

Vigtigt!

Maskinen og emballagematerialet er ikke legetøj! Børn må ikke lege med plastikposer, folier og smådele! Fare for indtagelse og kvælning!

- Original betjeningsvejledning
- Sikkerhedsanvisninger

3. Formålsbestemt anvendelse

Slibemaskinen er en kombinationsmaskinen til grov- og finslibning af metal, træ af enhver art og andre materialer i forbindelse med den passende slibeskrive eller det passende slibebånd. Der må kun bruges slibebånd og slibeskrive, der er egnet til maskinen og som overholder de tekniske data i denne vejledning.

Maskinen må kun anvendes i overensstemmelse med det tilsigtede formål. Selv ved korrekt anvendelse af maskinen er der stadig nogle risikofaktorer, du skal være opmærksom på. Følgende punkter skal nævnes, afhængig af maskinens konstruktion og sammensætning:

- Berøring af slibeskrive i uafdækket område.
- Udslyngning af dele fra beskadigede slibeskrive.
- Udslyngning af arbejdsemner og dele heraf
- Risiko for høreskader ved arbejde uden brug af høreværn.
- Sundhedsskadelig emission af træstøv ved

- arbejde i lukkede rum.
- Maskinens roterende dele kan af funktionsmæssige årsager ikke dækkes af. Vær derfor forsigtig, og hold godt fast i arbejdsemnet, så det ikke glider af, hvilket ville kunne bringe dine hænder i berøring med slibebåndet.

Maskinen må kun anvendes i overensstemmelse med det tilsigtede formål. Enhver anden form for anvendelse er ikke tilladt. Vi fraskriver os ethvert ansvar for skader, det være sig på personer eller materiel, der måtte opstå som følge af, at produktet ikke er blevet anvendt korrekt. Dette er alene brugerens/ejerens ansvar.

Bemærk, at vore produkter ikke er konstrueret til erhvervs-mæssig, håndværksmæssig eller industriel brug. Vi fraskriver os ethvert ansvar, såfremt produktet anvendes i erhvervs-mæssigt, håndværksmæssigt, industrielt eller lignende øjemed.

4. Tekniske data

Mærkespænding: 230 V ~ 50 Hz
 Optagen effekt: 240 W S2 30 min
 Omdrejningstal, ubelastet n_0 : 2950 min⁻¹
 Ø slibeskive: 150 mm
 Slibeskivetykkelse: 20 mm
 Ø boring slibeskive: 12,7 mm
 Maks. omkredshastighed 23,17 m/s
 Båndhastighed: 900 m/min
 Slibebånd 50 x 686 mm
 Vægt 7,2 kg

Funktionstid:

En funktionstid på S2 30 min (korttidsdrift) betyder, at motoren – med den nominelle effekt (240 W) – højst må udsættes for vedvarende belastning i så lang tid, som det står anført på datapladsen (30 min.). Ellers vil den blive overophedet. Under driftspausen afkøles motoren til udgangstemperatur.

Støj og vibration

Støj- og vibrationstal er beregnet i henhold til EN 61029.

Lydtryksniveau L_{pA} 70,8 dB(A)
 Usikkerhed K_{pA} 3 dB
 Lydeffektniveau L_{WA} 83,8 dB(A)
 Usikkerhed K_{WA} 3 dB

Brug høreværn.

Støjudviklingen fra maskinen kan forårsage høretab.

Samlede svingningstal (vektorsum for tre retninger) beregnet i henhold til EN 61029.

Svingningsemissionstal $a_h \leq 2,5 \text{ m/s}^2$
 Usikkerhed $K = 1,5 \text{ m/s}^*$

Advarsel!

Det angivne svingningsemissionstal er målt ud fra en standardiseret prøvningsmetode og kan - afhængig af den måde, el-værktøjet anvendes på - ændre sig og i undtagelsestilfælde ligge over den angivne værdi.

Det angivne svingningsemissionstal kan anvendes til at sammenligne et el-værktøj med et andet.

Det angivne svingningsemissionstal kan også anvendes til en indledende skønsmæssig vurdering af den negative påvirkning.

Støjudvikling og vibration skal begrænses til et minimum!

- Brug kun intakte og ubeskadigede maskiner.
- Vedligehold og rengør maskinen med jævn mellemrum.
- Tilpas arbejdsmåden efter maskinen.
- Overbelast ikke maskinen.
- Lad i givet fald maskinen underkaste et eftersyn.
- Sluk maskinen, når den ikke benyttes.
- Bær handsker.

Tilbageværende risici

Også selv om du betjener el-værktøjet forskriftsmæssigt, er der stadigvæk nogle risikofaktorer at tage højde for. Følgende farer kan opstå, alt efter el-værktøjets type og konstruktionsmåde:

1. Lungeskader, såfremt der ikke bæres egnet støvmaske.
2. Høreskader, såfremt der ikke bæres egnet høreværn.
3. Helbredsskader, som følger af hånd-armvibration, såfremt værktøjet benyttes over et længere tidsrum eller ikke håndteres og vedligeholdes forskriftsmæssigt.

5. Inden ibrugtagning

Inden du slutter høvlen til strømforsyningsnettet, skal du kontrollere, at dataene på mærkepladen stemmer overens med netdataene.

Træk altid stikket ud af stikkontakten, inden du foretager indstillinger på høvlen.

- Maskinen skal opstilles, så den står stabilt, dvs. den skal påskrues en arbejdsbænk el. lign.
- Alle afskærmninger og sikkerhedsanordninger skal være korrekt påmonterede, inden maskinen tages i brug.
- Slibeskiverne skal kunne rotere frit.

5.1 Montering af gnistværn (fig. 1/3/4/5)

- Før gnistværnet (3) ind under beskyttelseskappen (4). Skru gnistværnet (3) fast til beskyttelseskappen (4) med justeringsskruen (10).
- Brug hertil skruen (10) med fjederringen (a), skiven (b) og møtrikken (c), som er fastgjort på gnistværnet (3). Den monteres vha. en skruetrækker og en tilsvarende ringnøgle, som du holder kontra med (fig. 3).
- Indstil gnistværnet (3) med justerskruen (10) således, at afstanden mellem tørslibeskiven (5) og gnistværnet (3) er så lille som mulig og under ingen omstændigheder over 2 mm.
- Indstil gnistværnet (3) periodisk således, at slitagen på skiven udlignes.

5.2 Montering af emnestøtter (fig. 1/6/6a/pos. 7)

- Skru emnestøtterne (7) fast på sliberen ved hjælp af stjerneskrue (6).
- Skub skruen (a) gennem udsparingen, hvor emnestøtten (7) skal fastgøres. Anbring så emnestøtten (7), så skiven (b) og tandskiven (c). Til sidst anbringes og spændes stjerneskrue (6).

5.3 Indstilling af emnestøtter (fig. 7 / pos. 7)

- Indstil emnestøtterne (7) med stjerneskrue (6) således, at afstanden mellem tørslibeskive (5) og emnestøtte (7) er så lille som mulig og under ingen omstændigheder over 2 mm.
- Indstil emnestøtterne (7) med jævne mellemrum således, at slitagen på tørslibeskiven (5) udlignes.

5.4 Skift af slibeskive (fig. 8/9/10)

Fjern de 3 skruer (14) på beskyttelseskappens sidestykke (B), og tag sidestykket af. Fjern så skruerne (14) og tag beskyttelsesafdækningen af i siden. Skru møtrikken (D) løs (**bemærk at slibeskiven er skruet fast med venstregevind**), idet du holder imod med møtrikken på slibebåndet løberulle overfor. Tag flangen (C) af. Slibeskiven (5) kan nu udskiftes. Monteringen sker vha. en klud. Anbring flangen (C) og møtrikken (D) på akslen og hold imod med kluden, når du spænder møtrikken (D).

5.5 Skift af slibebånd (fig. 1/11)

- Løsn de 3 skruer (14) og tag beskyttelsesafdækningen i siden af. Skru spændeskruen til den øverste båndrulle (12) nogle omgange løs.
- Tryk spændegrebet (13) ned og træk slibebåndet af løberullerne.
- Læg det nye slibebånd (11) midt på den nederste og øverste løberulle og slip spændegrebet (13).
- Stram nu spændeskruen (12) og sæt sideafdækningen på.
- Med justeringsskruen i siden til båndløbet (15) indstilles båndløbet ved at løsne justeringsskruens møtrik til båndløbet (15) og indstille båndets løbenøjagtighed med en skruetrækker. Båndløbet indstilles mest nøjagtigt ved at dreje slibebåndet med hånden. Når båndløbet er blevet indstillet, spændes møtrikken igen med en ringnøgle.

6. Betjening

6.1 Tænd/Sluk-knap (1)

Sæt tænd/sluk-knappen (1) i position 1 for at tænde.

Sæt tænd/sluk-knappen (1) i position 0 for at slukke.

Når sliberen er tændt, så vent, indtil den har nået sit maksimale omdrejningstal, inden du begynder at slibe.

6.2 Slibning

- Læg arbejdsemnet på emnestøtten (7), og før det i den ønskede vinkel langsomt hen til slibeskiven (5), indtil det berører denne.
- Bevæg emnet let frem og tilbage for at opnå et optimal sliberesultat. Dette vil også sikre, at slibeskiven (5) slides jævnt. Lad emnet køle af ind imellem.

6.3 Båndslibning

- Hold altid godt fast i arbejdsemnet, mens du sliber.
- Undgå at udøve et for kraftigt tryk.
- Arbejdsemnet skal bevæges frem og tilbage på slibebåndet under slibningen, så slibepapiret ikke slides ensidigt!
- Vigtigt! Træstykker skal slibes i retning med åremønstret for at undgå afsplintning.

Pas på!

Skulle skiven eller slibebåndet blokere under arbejdet, fjern da emnet og vent, til maskinen har nået sit maks. omdrejningstal igen.

7. Udskiftning af nettilslutningsledning

Hvis produktets nettilslutningsledning beskadiges, skal den skiftes ud af producenten eller dennes kundeservice eller af person med lignende kvalifikationer for at undgå fare for personskade.

8. Rengøring, vedligeholdelse og reservedelsbestilling

Træk stikket ud af stikkontakten inden vedligeholdelsesarbejde.

8.1 Rengøring

- Hold så vidt muligt beskyttelsesanordninger, luftsprækker og motorhuset fri for støv og snavs. Gnid maskinen ren med en ren klud, eller foretag trykluftudblæsning med lavt tryk.
- Vi anbefaler, at maskinen rengøres hver gang efter brug.
- Rengør af og til maskinen med en fugtig klud og lidt blød sæbe. Undgå brug af rengørings- eller opløsningsmiddel, da det vil kunne ødelægge maskinens kunststofdele. Pas på, at der ikke kan trænge vand ind i maskinens indvendige dele. Trænger der vand ind i et el-værktøj, øger det risikoen for elektrisk stød.

8.2 Vedligeholdelse

Der findes ikke yderligere dele, som skal vedligeholdes inde i maskinen.

8.3 Reservedelsbestilling:

Ved bestilling af reservedele skal følgende oplyses:

- Savens type.
- Savens artikelnummer.
- Savens identifikationsnummer.
- Nummeret på den nødvendige reservedel.

Aktuelle priser og øvrige oplysninger finder du på internetadressen www.isc-gmbh.info

9. Bortskaffelse og genanvendelse

Produktet leveres indpakket for at undgå transportskader. Emballagen består af råmaterialer og kan genanvendes eller indleveres på genbrugsstation. Produktet og dets tilbehør består af forskelligartede materialer, f.eks. metal og plast. Defekte produkter må ikke smides ud som almindeligt husholdningsaffald. For at sikre en fagmæssig korrekt bortskaffelse skal produktet indleveres på et affaldsdepot. Hvis du ikke har kendskab til lokalt affaldsdepot, så kontakt din kommune.

10. Opbevaring

Maskinen og dens tilbehør skal opbevares på et mørkt, tørt og frostfrit sted uden for børns rækkevidde. Den optimale lagertemperatur ligger mellem 5 og 30°C. Opbevar el-værktøjet i den originale emballage.



Kun for EU-lande

Smid ikke el-værktøj ud som almindeligt husholdningsaffald!

I medfør af Rådets direktiv 2002/96/EF om affald af elektrisk og elektronisk udstyr og dets omsættelse i den nationale lovgivning skal brugt el-værktøj indsamles separat og indleveres til videreanvendende formål på miljømæssig forsvarlig vis.

Recycling-alternativ til tilbagesendelse:

Ejeren af el-værktøjet er – med mindre denne tilbagesender maskinen – forpligtet til at bortskaffe maskinen og dens dele ifølge miljøforskrifterne. Den brugte maskine kan indleveres hos en genbrugsstation – spørg evt. personalet her, eller forhør dig hos din kommune. Tilbehør og hjælpemidler, som følger med maskinen, og som ikke indeholder elektriske dele, er ikke omfattet af ovenstående.

Genoptryk eller anden kopiering af dokumentation og følgedokumenter til produkter, også i uddrag, er kun tilladt med udtrykkelig tilladelse fra iSC GmbH.

Ret til tekniske ændringer forbeholdes

Garantibestemmelser

iSC GmbH eller kompetent byggemarked garanterer afhjælpning af mangler eller vareombytning i henhold til nedenstående oversigt, idet lovfastsatte garantikrav ikke berøres heraf.

Kategori	Eksempel	Garanti
Mangler i materiale eller konstruktion		24 måneder
Sliddele*		6 måneder
Forbrugsmateriale/ forbrugsdele*	Slibepapir, Slibeskiver	Garanti kun ved omgående defekt (24 t efter køb / dato på købskvittering)
Manglende dele		5 hverdage

* er ikke nødvendigvis indeholdt i leveringsomfanget!

Med hensyn til sliddele, forbrugsmateriale og manglende dele garanterer Fa. iSC GmbH resp. kompetent byggemarked afhjælpning af mangler eller omlevering under forudsætning af, at manglen er blevet anmeldt inden for 24 t (forbrugsmateriale), 5 hverdage (manglende dele) eller 6 måneder (sliddele) efter købet, og at købsdatoen dokumenteres ved fremvisning af købskvittering.

Ved mangler i materiale eller konstruktion, som er omfattet af garantien, bedes varen indsendt sammen med vedlagte produktkort i udfyldt stand. Det er vigtigt, at der anføres en nøjagtig fejlbeskrivelse.

Derfor bedes følgende spørgsmål besvares:

- Har produktet fungeret, eller var det defekt fra begyndelsen?
- Har du bemærket noget usædvanligt, inden defekten opstod (symptom før defekt)?
- Hvilken fejlfunktion mener du, at produktet er berørt af (hovedsymptom)?
Beskriv venligst fejlfunktionen.

Garantibevis

Kære kunde!

Vore produkter er underlagt en streng kvalitetskontrol. Hvis produktet alligevel på et tidspunkt skulle udvise fejl, beklager vi naturligvis dette, i dette tilfælde beder vi dig kontakte vores kundeservice på adressen, som er anført på dette garantibevis. Du kan naturligvis også ringe til os på det anførte servicenummer. For indfrielse af garantikrav gælder følgende:

1. Nærværende garanti fastsætter betingelserne for udvidede garantiydelser. Garantibestemmelser fastsat ved lov berøres ikke af nærværende garanti. Vores garantiydelse er gratis.
2. Garantiydelser dækker udelukkende mangler på produktet, der bevisligt skyldes materiale- eller produktionsfejl, og vi har ret til at vælge, om sådanne mangler afhjælpes på produktet, eller om produktet udskiftes.
Bemærk, at vore produkter ikke er konstrueret til erhvervsmæssig, håndværksmæssig eller faglig brug. Garantien dækker således ikke forhold, hvor produktet er blevet brugt i erhvervsmæssige, håndværksmæssige eller faglige virksomheder eller er blevet udsat for lignende belastning.
3. Garantien dækker ikke følgende:
 - Skader på produktet som følge af tilsidesættelse af montagevejledningens anvisninger eller som følge af usagkyndig installation, tilsidesættelse af brugsanvisningen (f.eks. tilslutning til forkert netspænding eller strømtype) eller tilsidesættelse af vedligeholdelses- og sikkerhedsforskrifter eller som følge af at produktet udsættes for ikke normale miljøbetingelser eller manglende pleje og vedligeholdelse.
 - Skader på produktet som følge af misbrug eller usagkyndig anvendelse (f.eks. overbelastning af produktet eller brug af værktøj eller tilbehør, som ikke er godkendt), indtrængen af fremmedlegemer i produktet (f.eks. sand, sten eller støv, transportskader), brug af vold eller eksterne påvirkninger udefra (f.eks. fordi produktet tabes).
 - Skader på produktet eller dele af produktet, der skyldes almindelig brug, normalt eller andet naturligt slid.
4. Garantiperioden udgør 24 måneder at regne fra købsdatoen. Garantikrav skal gøres gældende inden garantiperiodens udløb og inden for to uger, efter at defekten er blevet konstateret. Garantikrav kan ikke gøres gældende efter garantiperiodens udløb. Reparation eller udskiftning af produktet medfører ikke forlængelse af garantiperioden, heller ikke for eventuelt indbyggede reservedele. Dette gælder også servicearbejder, der foretages på stedet.
5. Hvis du ønsker at gøre brug af garantien, bedes du melde det defekte produkt til følgende adresse: www.isc-gmbh.info. Er defekten omfattet af garantien, vil produktet omgående blive repareret og returneret, eller du vil modtage et helt nyt.

Mod betaling udbedrer vi naturligvis også gerne defekter på produktet, som ikke/ikke længere er omfattet af garantien. Du skal blot indsende produktet til vores serviceadresse.

Hvad angår slid- og forbrugsdele samt manglende dele henviser vi til garantiens indskrænkninger i henhold til serviceinformationerne i nærværende betjeningsvejledning.



Varning - Läs igenom bruksanvisningen för att sänka risken för skador



Bär hörselskydd. Buller kan leda till att hörseln förstörs.



Bär dammskyddsmask. Vid bearbetning av trä och andra material finns det risk för att hälsovådligt damm uppstår. Asbesthaltiga material får inte bearbetas!



Använd skyddsglasögon. Medan du använder elverktyget finns det risk för att gnistor uppstår eller att splinter, spån och damm slungas ut ur verktyget. Dessa kan leda till att du blir blind.

⚠ Obs!

Innan maskinen kan användas måste särskilda säkerhetsanvisningar beaktas för att förhindra olyckor och skador. Läs därför noggrant igenom denna bruksanvisning och dessa säkerhetsanvisningar. Förvara dem på ett säkert ställe så att du alltid kan hitta önskad information. Om maskinen ska överlåtas till andra personer måste även denna bruksanvisning och dessa säkerhetsanvisningar medfölja. Vi övertar inget ansvar för olyckor eller skador som har uppstått om denna bruksanvisning eller säkerhetsanvisningarna åsidosätts.

1. Säkerhetsanvisningar

Gällande säkerhetsanvisningar finns i det bifogade häftet.

⚠ Varning!

Läs alla säkerhetsanvisningar och instruktioner. Försummelser vid iakttagandet av säkerhetsanvisningarna och instruktionerna kan förorsaka elstöt, brand och/eller svåra skador. **Förvara alla säkerhetsanvisningar och instruktioner för framtiden.**

2. Beskrivning av maskinen samt leveransomfattning**2.1 Beskrivning av maskinen (bild 1/3/6/8/11)**

1. Strömbrytare
2. Skyddsglas
3. Gnistskydd
4. Skyddskåpa
5. Slipskiva
6. Stjärnskruv för slippjigg
7. Slippjigg
8. Monteringshåll
9. Stöd
10. Justerskruv för gnistskydd
11. Slipband
12. Spännskruv för övre bandrullen
13. Spännpak
14. Fästskruv för sidoskydd
15. Justerskruv för bandlöpning

2.2 Leveransomfattning

Kontrollera att produkten är komplett med hjälp av beskrivningen av leveransen. Om delar saknas vill vi be dig ta kontakt med vårt servicecenter eller byggmarknaden där du köpte produkten inom fem dagar efter att du köpte artikeln. Tänk på att

du måste visa upp ett giltigt kvitto. Beakta även garantitabellen i garantibestämmelserna i slutet av bruksanvisningen.

- Öppna förpackningen och ta försiktigt ut produkten ur förpackningen.
- Ta bort förpackningsmaterialet samt förpacknings- och transportsäkringar (om förhanden).
- Kontrollera att leveransen är komplett.
- Kontrollera om produkten eller tillbehördelarna har skadats i transporten.
- Spara om möjligt på förpackningen tills garantitiden har gått ut.

Varning!

Produkten och förpackningsmaterialet är ingen leksak! Barn får inte leka med plastpåsar, folie eller smådelar! Risk för att barn sväljer delar och kvävs!

- Original-bruksanvisning
- Säkerhetsanvisningar

3. Ändamålsenlig användning

Bandslipen är en kombimaskin för grov- och finslipning av metall, olika slags virke och andra material med hjälp av en slipsten eller ett slipband. Endast slipband resp. slipstenar som är lämpliga till denna maskin och uppfyller parametrarna i denna bruksanvisning får användas.

Maskinen får endast användas till sitt avsedda ändamål. Trots ändamålsenlig användning kan särskilda kvarstående riskfaktorer inte uteslutas helt. På grund av maskinens konstruktion och sammansättning kan följande faror uppstå under drift:

- Risk för att användaren rör vid den oskyddade slipstenen.
- Risk för att delar som har brutits loss från slipstenen slungas ut.
- Risk för att arbetsstycken eller delar slungas ut.
- Risk för hörselskador vid otillräckligt bullerskydd.
- Risk för hälsofarliga emissioner av trädammslag vid användning inom slutna utrymmen.
- Av funktionella skäl kan de roterande delarna inte vara övertäckta. Var därför försiktig och håll fast arbetsstycket ordentligt så att det inte kan glida. Det finns annars risk för att dina händer kommer i kontakt med slipbandet.

Maskinen får endast användas till sitt avsedda ändamål. Användningar som sträcker sig utöver detta användningsområde är ej ändamålsenliga. För materialskador eller personskador som resulterar av sådan användning ansvarar användaren/operatören själv. Tillverkaren påtar sig inget ansvar.

Tänk på att våra produkter endast får användas till ändamålsenligt syfte och inte har konstruerats för yrkesmässig, hantverksmässig eller industriell användning. Vi ger därför ingen garanti om produkten ska användas inom yrkesmässiga, hantverksmässiga eller industriella verksamheter eller vid liknande aktiviteter.

4. Tekniska data

Nominell spänning	230 V ~ 50 Hz
Effektbehov	240 W S2 30 min
Tomgångsvarvtal n_0	2 950 min ⁻¹
Diam. slipsten	150 mm
Tjocklek slipsten	20 mm
Diam. monteringshål slipsten	12,7 mm
Max. periferihastighet	23,17 m/s
Bandhastighet	900 m/min
Slipband	50 x 686 mm
Vikt	7,2 kg

Inkopplingstid

Inkopplingstiden S2 30 min (korttidsdrift) innebär att motorn endast får belastas kontinuerligt med märkeffekten (240 W) under den tid som anges på märkskylten (30 min). I annat fall kommer motorn att värmas upp otillåtet mycket. Under pausen kyls motorn ned till sin utgångstemperatur.

Buller och vibration

Buller- och vibrationsvärden har bestämts enligt EN 61029.

Ljudtrycksnivå L_{pA}	70,8 dB(A)
Osäkerhet K_{pA}	3 dB
Ljudeffektnivå L_{WA}	83,8 dB(A)
Osäkerhet K_{WA}	3 dB

Bär hörselskydd.

Buller kan leda till att hörseln förstörs.

Totala vibrationsvärden (vektorsumma i tre riktningar) har bestämts enligt EN 61029.

Vibrationsemissionsvärde $a_h \leq 2,5 \text{ m/s}^2$
Osäkerhet $K = 1,5 \text{ m/s}^2$

Varning!

Vibrationsemissionsvärdet som anges har mätts upp med en standardiserad provningsmetod och kan variera beroende på vilket sätt som elverktyget används. I undantagsfall kan det faktiska värdet avvika från det angivna värdet.

Vibrationsemissionsvärdet som anges kan användas om man vill jämföra olika elverktyg.

Vibrationsemissionsvärdet som anges kan även användas för en första bedömning av inverkan från elverktyget.

Begränsa uppkomsten av buller och vibration till ett minimum!

- Använd endast intakta maskiner.
- Underhåll och rengör maskinen regelbundet.
- Anpassa ditt arbetssätt till maskinen.
- Överbelasta inte maskinen.
- Lämna in maskinen för översyn vid behov.
- Slå ifrån maskinen om den inte används.
- Bär handskar.

Kvarstående risker

Kvarstående risker föreligger alltid även om detta elverktyg används enligt föreskrift. Följande risker kan uppstå på grund av elverktygets konstruktion och utförande:

1. Lungskador om ingen lämplig dammfiltermask används.
2. Hörselskador om inget lämpligt hörselskydd används.
3. Hälsoskador som uppstår av hand- och armvibrationer om maskinen används under längre tid eller om det inte hanteras och underhålls enligt föreskrift.

5. Före användning

Innan du ansluter maskinen måste du övertyga dig om att uppgifterna på typskylten stämmer överens med nätets data.

Dra alltid ut stickkontakten innan du gör några inställningar på maskinen.

- Se till att maskinen står stabilt, dvs. fastskruvad på en arbetsbänk eller liknande.
- Innan maskinen tas i drift ska alla skydd och säkerhetsanordningar ha monterats på avsett vis.
- Slipstenarna måste kunna rotera fritt.

5.1 Montera gnistskydd (bild 1/3/4/5)

- För in gnistskyddet (3) under skyddskåpan (4). Skruva fast gnistskyddet (3) på skyddskåpan (4) ovansida med justerskruven (10).
- Använd skruven (10) med fjäderringen (a), brickan (b) och muttern (c) som är fäst på gnistskyddet (3). För montering krävs en skruvmejsel och en passande ringnyckel för att hålla emot (bild 3).
- Ställ in gnistskyddet (3) med justerskruven (10) så att avståndet mellan torrslipstenen (5) och gnistskyddet (3) är så kort som möjligt och absolut inte är större än 2 mm.
- Ställ in gnistskyddet (3) efterhand så att slitaget på slipstenen kompenseras.

5.2 Montera slippjigger (bild 1/6/6a/pos. 7)

- Skruva fast slippjiggarna (7) på bandslipen med stjärnskruvarna (6).
- Skjut skruven (a) genom öppningen där slippjiggen (7) ska monteras. Sätt först in slippjiggen (7), sätt därefter på brickan (b) och tandbrickan (c). Montera till slut stjärnskruven (6) och dra åt.

5.3 Ställa in slippjigger (bild 7/pos. 7)

- Ställ in slippjiggarna (7) med fästskruvarna (6) så att avståndet mellan torrslipstenen (5) och slippjiggen (7) är så kort som möjligt och absolut inte är större än 2 mm.
- Ställ in slippjiggarna (7) med jämna mellanrum så att slitaget på torrslipstenen (5) kompenseras.

5.4 Byta slipsten (bild 1/8/9/10)

Ta av de tre skruvarna (14) från skyddskåpan (B) vid slipstenen och ta sedan av kåpan (bild 8). Ta därefter av skruvarna (14) från skyddskåpan (F) vid slipbandet och ta av kåpan (bild 1). Lossa på muttern (bild 9/D) (**Obs! Slipstenen är fastskruvad med vänstergänga**) genom att hålla emot muttern (bild 9a/E) till den motsatta löprullen för slipbandet med en nyckel. Ta sedan av flänsen (C). Därefter kan du byta ut slipstenen (5). Använd en trasa när en ny slipsten ska monteras. Sätt flänsen (C) på axeln skruva åt muttern (D) handfast (bild 10). För att dra åt muttern (D), håll fast slipstenen (5) med en trasa och dra sedan åt muttern (D) (bild 10).

5.5 Byta slipband (bild 1/11)

- Lossa på de tre skruvarna (14) och ta av sidokåpan. Lossa på spännskruven till den övre bandrullen (12) med ett par varv.
- Tryck ned spänsspaken (13) och dra sedan av slipbandet från löprullarna.
- Lägg det nya slipbandet (11) på mitten av den undre och den övre löprullen och släpp därefter spänsspaken (13).
- Dra sedan åt spännskruven (12) och montera tillbaka sidokåpan.
- Använd den sidoplacerade justerskruven (15) för att ställa in bandlöpningen. Lossa på muttern till justerskruven (15) och ställ därefter in bandlöpningens precision med en skruvmejsel. Det enklaste metoden för att ställa in bandlöpningen är att vrida runt slipbandet för hand. När bandlöpningen har ställts in kan muttern dras åt på nytt med en ringnyckel.

6. Använda

6.1 Strömbrytare (1)

Ställ strömbrytaren (1) i läge 1 för att slå på maskinen.

Ställ strömbrytaren (1) i läge 0 för att slå ifrån maskinen.

Efter att du har slagit på maskinen måste du vän- ta tills det maximala varvtalet har uppnåtts. Först därefter kan du börja slipa.

6.2 Slipning

- Lägg arbetsstycket på slipjiggen (7) och flytta det sedan långsamt i önskad vinkel mot slips- tenen (5) tills det rör emot stenen.
- För arbetsstycket lätt fram och tillbaka för att få ett perfekt slipresultat. Slipstenen (5) kom- mer då att slitas likformigt. Låt arbetsstycket svalna emellanåt.

6.3 Bandslipning

- Håll alltid fast arbetsstycket ordentligt medan du slipar.
- Utöva inget stort tryck på arbetsstycket.
- Flytta arbetsstycket fram och tillbaka medan du slipar på slipbandet. Därmed kan du för- hindra att slippappret slits ned ojämnt!
- Viktigt! För att undvika att virke splittras bör du alltid slipa det i samma riktning som ådrin- gen.

Varning!

Om slipstenen eller slipbandet blockeras under drift måste du ta bort arbetsstycket och därefter vänta tills maskinen har nått sitt högsta varvtal på nytt.

7. Byta ut nätkabeln

Om nätkabeln till denna produkt har skadats mås- te den bytas ut av tillverkaren, kundtjänst eller av en annan person med liknande behörighet efter- som det annars finns risk för personsador.

8. Rengöring, Underhåll och reservdelsbeställning

Dra alltid ut stickkontakten inför alla rengörings- arbeten.

8.1 Rengöra maskinen

- Håll skyddsanordningarna, ventilationsöpp- ningarna och motorkåpan i så damm- och smutsfritt skick som möjligt. Torka av mas- kinen med en ren duk eller blås av den med tryckluft med svagt tryck.
- Vi rekommenderar att du rengör maskinen efter varje användningstillfälle.
- Rengör maskinen med jämna mellanrum med en fuktig duk och en aning såpa. Använd inga rengörings- eller lösningsmedel. Dessa kan skada maskinens plastdelar. Se till att inga vätskor tränger in i maskinens inre. Om vatten tränger in i ett elverktyg höjs risken för elekt- riska slag.

8.2 Underhåll

I maskinens inre finns inga delar som kräver un- derhåll.

8.3 Reservdelsbeställning

Lämna följande uppgifter vid beställning av reser- vdelar:

- Maskintyp
- Maskinens artikel-nr.
- Maskinens ident-nr.

Reservdelsnummer för erforderlig reservdel
Aktuella priser och ytterligare information finns på www.isc-gmbh.info

9. Skrotning och återvinning

Produkten ligger i en förpackning som fungerar som skydd mot transportskador. Denna förpackning består av olika material som kan återvinnas. Lämna in förpackningen till ett insamlingsställe för återvinning. Produkten och dess tillbehör består av olika material som t ex metaller och plaster. Defekta produkter får inte kastas i hushållssoporna. Lämna in produkten till ett insamlingsställe i din kommun för professionell avfallshantering. Hör efter med din kommun om du inte vet var närmsta insamlingsställe finns.

10. Förvaring

Förvara produkten och dess tillbehör på en mörk, torr och frostfri plats samt otillgängligt för barn. Den bästa förvaringstemperaturen är mellan 5 och 30°C. Förvara elverktyget i originalförpackningen.



Endast för EU-länder

Kasta inte elverktyg i hushållssoporna.

Enligt det europeiska direktivet 2002/96/EG om avfall som utgörs av eller innehåller elektriska eller elektroniska produkter och dess tillämpning i den nationella lagstiftningen, måste förbrukade elverktyg källsorteras och lämnas in för miljövänlig återvinning.

Återvinnings-alternativ till begäran om återsändning:

Som ett alternativ till returnering är ägaren av elutrustningen skyldig att bidra till ändamålsenlig avfallshandling för det fall att utrustningen ska skrotas. Efter att den förbrukade utrustningen har lämnats in till en avfallsstation kan den omhändertas i enlighet med gällande nationella lagstiftning om återvinning och avfallshandling. Detta gäller inte för tillbehörsdelar och hjälpmedel utan elektriska komponenter vars syfte har varit att komplettera den förbrukade utrustningen.

Eftertryck eller annan duplicering av dokumentation och medföljande underlag för produkterna, även utdrag, är endast tillåtet med uttryckligt tillstånd från iSC GmbH.

Med förbehåll för tekniska ändringar.

Garantibestämmelser

Firman iSC GmbH resp. byggmarknaden där du köpte produkten garanterar att åtgärda brister eller byta ut produkten enligt nedanstående översikt, varvid lagstadgade garantianspråk inte påverkas.

Kategori	Exempel	Garanti
Brister i material eller konstruktion		24 månader
Slitagedelar*		6 månader
Förbrukningsmaterial/ förbrukningsdelar*	Slippapper, Slipskivor	Garanti endast vid omedelbar defekt (24 tim efter köp / köpdatum)
Delar som saknas		5 arbetsdagar

* ingår inte tvunget i leveransomfattningen!

När det gäller slitagedelar, förbrukningsmaterial och delar som saknas garanterar firman iSC GmbH resp. byggmarknaden där du köpte produkten endast att bristerna åtgärdas resp. reservdelar skickas ut om bristerna reklameras inom 24 timmar (förbrukningsmaterial), 5 arbetsdagar (delar som saknas) resp. 6 månader (slitagedelar) efter köp och köpdatum kan påvisas med kvitto.

Vid brister i material eller konstruktion vill vi be dig att skicka in produkten tillsammans med ett komplett ifyllt produktkort. Det är viktigt att du ger en detaljerad beskrivning av felet.

Besvara följande frågor:

- Fungerade produkten först eller var den defekt från början?
- Märkte du av någonting innan produkten slutade att fungera (symptomer före defekt)?
- Enligt din åsikt, vilken funktion är felaktig i produkten (huvudsymptom)?
Beskriv den felaktiga funktionen.

Garantibevis

Bästa kund,
våra produkter genomgår en sträng kvalitetskontroll. Om denna produkt mot förmodan inte fungerar på rätt sätt, beklagar vi detta och ber dig att kontakta vår serviceavdelning under adressen som anges på garantikortet. Vi står även gärna till tjänst på telefon under servicenumret som anges nedan. Följande punkter gäller för att du ska kunna göra anspråk på garantin:

1. I dessa garantivillkor regleras extra garantitjänster. Garantianspråk som regleras enligt lag påverkas inte av denna garanti. Våra garantitjänster är gratis för dig.
2. Garantitjänsterna omfattar endast sådana brister i produkten som bevisligen kan härledas till material- eller tillverkningsfel. Vi avgör om sådana brister i produkten ska åtgärdas eller om produkten ska bytas ut.
Tänk på att våra produkter endast får användas till ändamålsenligt syfte och inte har konstruerats för kommersiell, hantverksmässig eller yrkesmässig användning. Ett garantiavtal sluts därför ej om produkten inom garantitiden har använts inom yrkesmässiga, hantverksmässiga eller industriella verksamheter eller har utsatts för liknande påkänning.
3. Garantin omfattar inte:
 - Skador på produkten som kan härledas till att monteringsanvisningen missaktats eller på grund av felaktig installation, åsidosatt bruksanvisning (t ex anslutning till felaktig nätspänning eller strömart), missaktade underhålls- och säkerhetsbestämmelser, om produkten utsätts för onormala miljöfaktorer eller bristfällig skötsel och underhåll.
 - Skador på produkten som kan härledas till missbruk eller ej ändamålsenlig användning (t ex överbelastning av produkten eller användning av ej godkända insatsverktyg eller tillbehör), främmande partiklar som har trängt in i produkten (t ex sand, sten eller damm, transportskador), yttre våld eller yttre påverkan (t ex skador efter att produkten fallit ned).
 - Skador på produkten eller delar av produkten som kan härledas till bruksmässigt, normalt eller för övrigt naturligt slitage .
4. Garantitiden uppgår till 24 månader och gäller från datumet när produkten köptes. Medan garantitiden fortfarande gäller ska anspråk på garanti ställas inom två veckor efter att defekten fastställdes. Det är inte möjligt att ställa anspråk på garanti efter att garantitiden har löpt ut. Garantitiden förlängs inte när produkten repareras eller byts ut, dessutom medför sådana arbeten inte att en ny garantitid börjar gälla för produkten eller för ev. reservdelar som har monterats in. Detta gäller även vid hembesök.
5. Anmäl den defekta produkten på följande webbplats för att göra anspråk på garantin: www.isc-gmbh.info. Om defekten i produkten täcks av våra garantitjänster, får du genast en reparerad eller ny produkt.

Givetvis kan vi även, mot debitering, åtgärda skador som antingen inte täcks av garantin eller som har uppstått efter garantitidens slut. Skicka in produkten till nedanstående serviceadress.

För slitage- och förbrukningsdelar samt för delar som saknas hänvisar vi till begränsningarna i garantin enligt serviceinformationen som anges i denna bruksanvisning.



Upozorenje - pročitajte upute za uporabu kako bi se smanjio rizik od ozljeđivanja



Nosite zaštitu za sluh. Buka može utjecati na gubitak sluha.



Nosite masku za zaštitu od prašine. Kod obrade drva i drugih materijala može doći do stvaranja prašine štetne po zdravlje. Azbestni materijali ne smiju se obrađivati!



Nosite zaštitne naočale. Iskre koje nastaju za vrijeme rada, iverje, piljevina i prašina koji izlaze iz uređaja mogu izazvati gubitak vida.

⚠ Pozor!

Prilikom uporabe uređaja morate se pridržavati sigurnosnih propisa kako biste spriječili nastanak ozljeda i šteta. Zato pažljivo pročitajte ove upute za uporabu/sigurnosne napomene. Dobro ih sačuvajte tako da vam informacije u svako doba budu na raspolaganju. Ako biste ovaj uređaj trebali predati drugim osobama, molimo da im proslijedite i ove upute za uporabu. Ne preuzimamo jamstvo za štete nastale zbog nepridržavanja ovih uputa za uporabu i sigurnosnih napomena.

1. Sigurnosne napomene

Odgovarajuće sigurnosne napomene pronaći ćete u priloženoj bilježnici.

⚠ Upozorenje!

Pročitajte sve sigurnosne napomene i upute. Propusti kod pridržavanja sigurnosnih napomena i uputa mogu uzrokovati električni udar, požar i/ili teške povrede. **Sačuvajte sve sigurnosne napomene i upute za ubuduće.**

2. Opis uređaja i sadržaj isporuke**2.1 Opis uređaja (slika 1/3/6/8/11)**

1. Sklopka za uključivanje/isključivanje
2. Zaštitno staklo
3. Štitnik od iskrenja
4. Zaštitni poklopac
5. Brusna ploča
6. Zvezdasti vijak za podlogu radnog komada
7. Podloga radnog komada
8. Rupe za pričvršćivanje
9. Postolje
10. Vijak za podešavanje štitnika od iskrenja
11. Brusna traka
12. Stezni vijak za gornji kotur s trakom
13. Stezna poluga
14. Vijak za pričvršćivanje bočnog poklopca
15. Vijak za podešavanje kretanja trake

2.2 Sadržaj isporuke

Molimo vas da pomoću opisanog sadržaja isporuke provjerite cjelovitost artikla. Ako su neki dijelovi neispravni, nakon kupnje artikla obratite se našem servisnom centru ili najbližoj nadležnoj trgovini najkasnije u roku od 5 radnih dana uz predočenje važeće potvrde o kupnji. Molimo vas da u vezi s tim obratite pozornost na tablicu o jamstvu u jamstvenim odredbama na kraju uputa.

- Otvorite pakovinu i pažljivo izvadite uređaj.

- Uklonite ambalažu kao i dijelove za sigurnost pakiranja / za sigurnost tijekom transporta (ako postoje).
- Provjerite je li sadržaj isporuke cjelovit.
- Prekontrolirajte postoje li na uređaju i dijelovima pribora transportna oštećenja.
- Po mogućnosti sačuvajte pakovinu do isteka jamstvenog roka.

Pozor!

Uređaj i materijal pakovine nisu igračke za djecu! Djeca se ne smiju igrati plastičnim vrećicama, folijama i sitnim dijelovima! Postoji opasnost da ih progutaju i tako se uguše!

- Originalne upute za uporabu
- Sigurnosne napomene

3. Namjenska uporaba

Brusilica je kombinirani uređaj za grubo i fino brušenje metala, svih vrsta drva i drugih materijala korištenjem odgovarajuće brusne ploče odnosno trake. Smiju se koristiti samo brusne trake odnosno ploče koje su prikladne za stroj i odgovaraju karakteristikama navedenima u ovim uputama.

Stroj se smije koristiti samo namjenski! Unatoč namjenskoj uporabi ipak mogu nastati određeni faktori rizika. Uvjetovano konstrukcijom i ustrojstvom stroja mogu nastati sljedeće situacije:

- Dodirivanje brusne ploče u nepokrivenom području.
- Izbacivanje dijelova iz oštećenih brusnih ploča.
- Izbacivanje radnih komada i njihovih dijelova.
- Oštećenje sluha zbog nekorištenja potrebne zaštite za sluh.
- Emisije drvene prašine opasne za zdravlje u slučaju korištenja u zatvorenim prostorima.
- Zbog funkcionalnih razloga rotirajući dijelovi ne smiju se prekrivati. Uvijek imajte na umu da dobro držite radni komad kako biste izbjegli klizanje, pri čemu bi Vam ruke mogle doći u dodir s brusnom trakom.

Stroj se smije koristiti samo namjenski. Svaka drugačija uporaba nije namjenska. Za štete ili ozljede svih vrsta nastale zbog nenamjenskog korištenja odgovoran je korisnik/rukovatelj a nika-ko proizvođač.

Molimo da obratite pozornost na to da naši uređaji nisu pogodni za korištenje u komercijalne, obrtničke ili industrijske svrhe. Ne preuzimamo jamstvo ako se uređaj koristi u komercijalne, zanatske i industrijske svrhe kao i u sličnim djelatnostima.

4. Tehnički podaci

Nazivni napon: 230 V ~ 50 Hz
 Snaga: 240 W S2 30 min
 Broj okretaja u praznom hodu n_0 : 2950 min⁻¹
 Ø brusne ploče: 150 mm
 Debljina brusne ploče: 20 mm
 Ø provrta brusne ploče: 12,7 mm
 Maks. obodna brzina: 23,17 m/s
 Brzina trake: 900 m/min
 Brusna traka: 50 x 686 mm
 Težina: 7,2 kg

Trajanje uključivanja:

Trajanje uključenog pogona S2 30 min (kratkotrajni pogon) kazuje da se motor smije trajno opteretiti nazivnom snagom (240 W) samo za vrijeme navedeno na pločici s podacima (30 min). U suprotnom bi se nedopušteno zagrijao. Tijekom stanke motor se ponovno hladi na svoju početnu temperaturu.

Buka i vibracije

Vrijednosti buke i vibracija određene su prema normi EN 61029.

Razina zvučnog tlaka L_{pA} 70,8 dB (A)
 Nesigurnost K_{pA} 3 dB
 Intenzitet buke L_{WA} 83,8 dB (A)
 Nesigurnost K_{WA} 3 dB

Nosite zaštitu za sluh.

Buka može utjecati na gubitak sluha.

Ukupne vrijednosti vibracija (vektorski zbroj triju pravaca) određene su prema normi EN 61029.

Vrijednost emisije vibracija $a_h \leq 2,5 \text{ m/s}^2$
 Nesigurnost $K = 1,5 \text{ m/s}^2$

Upozorenje!

Navedena vrijednost emisije vibracija izmjerena je prema normiranom postupku ispitivanja i može se, ovisno o načinu korištenja elektroalata, promijeniti a u izuzetnim slučajevima može biti i veća od navedene vrijednosti.

Navedena vrijednost emisije vibracija može se koristiti u svrhu usporedbe elektroalata jedne tvrtke s elektroalatom neke druge tvrtke.

Navedena vrijednost emisije vibracija može se također koristiti za početnu procjenu ugrožavanja zdravlja.

Ograničite stvaranje buke i vibracija na minimum!

- Koristite samo bespriekorne uređaje.
- Redovito čistite i održavajte uređaj.
- Svoj način rada prilagodite uređaju.
- Nemojte preopterećivati uređaj.
- Po potrebi predajte uređaj na kontrolu.
- Isključite uređaj kad ga ne koristite.
- Nosite zaštitne rukavice.

Ostali rizici

Čak i kad se ovi elektroalati koriste propisno, uvijek postoje neki drugi rizici. Sljedeće opasnosti mogu nastati vezi s izvedbom i konstrukcijom elektroalata:

1. Oštećenja pluća ako se ne nosi prikladna maska za zaštitu od prašine.
2. Oštećenja sluha ako se ne nosi prikladna zaštita za sluh.
3. Zdravstveni problemi koji nastaju kao posljedica vibracija na šaku-ruku u slučaju da se uređaj koristi tijekom dužeg vremena ili se nepropisno koristi i održava.

5. Prije puštanja u pogon

Prije uključivanja provjerite odgovaraju li podaci na tipskoj pločici podacima o mreži.

Prije nego počnete podešavati uređaj izvucite utikač iz utičnice.

- Stroj se mora postaviti stabilno, što znači pričvrstiti na radni stol ili slično.
- Prije puštanja u rad moraju se propisno montirati svi poklopci i sigurnosne naprave.
- Brusne ploče moraju se okretati slobodno.

5.1 Montaža štitnika od iskrenja (slika 1/3/4/5)

- Stavite štitnik od iskrenja (3) ispod zaštitnog poklopca (4). Vijkom za podešavanje (10) pričvrstite štitnik od iskrenja (3) na zaštitni poklopac (4).
- Za to upotrijebite vijak (10) s opružnim prstenom (a), pločicu (b) i maticu (c) koji su pričvršćeni na štitnik od iskrenja (3). Za montažu Vam je potreban odvijač i odgovarajući prstenasti ključ kojim ćete kontrirati (slika 3).
- Podesite štitnik od iskrenja (3) vijkom za podešavanje (10) tako da razmak između ploče za suho brušenje (5) i štitnika (3) bude što manji a ni u kojem slučaju veći od 2 mm.
- Periodički podešavajte štitnik od iskrenja (3) tako da se ujednači trošenje brusne ploče.

5.2 Montaža podloga za radni komad (slika 1/6/6a/poz. 7)

- Zvezdastim vijcima (6) pričvrstite podloge za radni komad (7) na brusilicu.
- Pritom gurnite vijak (a) kroz otvor gdje treba pričvrstiti podlogu za radni komad (7). Zatim stavite podlogu za radni komad (7), pa pločicu (b) i zupčastu pločicu (c). Na kraju se stavi zvezdasti vijak (6) i pritegne.

5.3 Podešavanje podloga za radni komad (slika 7/poz. 7)

- Podesite podloge za radni komad (7) pomoću zvezdastih vijaka (6) tako da razmak između ploče za suho brušenje (5) i podloge (7) bude što manji, a ni u kojem slučaju veći od 2 mm.
- Podloge za radni komad (7) podešavajte periodički tako da trošenje ploče za suho brušenje (5) bude ujednačeno.

5.4 Zamjena brusne ploče (slika 8/9/10)

Uklonite 3 vijka (14) s bočnog dijela zaštitnog poklopca (B) i skinite bočni dio. Uklonite zatim vijke (14) i skinite bočni zaštitni poklopac. Otpustite maticu (D) (**pažnja, brusna ploča je pričvršćena lijevim navojem**), tako da kontrirate maticu kotura brusne trake na suprotnoj strani. Zatim skinite prirubnicu (C). Sad možete zamijeniti brusnu ploču (5). Montaža se odvija pomoću krpe. Stavite prirubnicu (C) i maticu (D) na osovinu i držite je krpom dok pritežete maticu (D).

5.5 Zamjena brusne trake (slika 1/11)

- Otpustite 3 vijka (14) i skinite bočni zaštitni poklopac. Za nekoliko okretaja otpustite vijak za stezanje gornjeg kotura s trakom (12).
- Pritisnite steznu polugu (13) prema dolje i povucite brusnu traku s kotura.
- Položite novu brusnu traku (11) u sredinu na donji i gornji kotur i pustite steznu polugu (13).
- Sad pritegnite stezni vijak (12) i montirajte bočni poklopac.
- Pomoću bočnog vijka možete podesiti kretanje trake (15) tako da otpustite maticu vijka za podešavanje (15) i odvijačem podesite točnost kretanja trake. Najbolje je da rukom okrenete brusnu traku kako biste točno mogli podesiti njezino kretanje. Kad podesite kretanje trake, ponovno pritegnite maticu prstenastim ključem.

6. Rukovanje

6.1 Sklopka za uključivanje/isključivanje (1)

Da biste uključili uređaj, stavite sklopku za uključivanje/isključivanje (1) u položaj 1. U svrhu isključivanja, sklopku (1) stavite u položaj 0.

Nakon uključivanja pričekajte da uređaj postigne svoj maksimalni broj okretaja. Tek tada počnite s brušenjem.

6.2 Brušenje

- Stavite radni komad na podlogu (7) i polako ga dovodite pod željenim kutom na brusnu ploču (5), sve dok je ne dodirne.
- Pokrećite radni komad amo-tamo da biste dobili optimalni rezultat brušenja. Osim toga, brusna ploča (5) trošit će se ravnomjerno. Povećano vrijeme pustite radni komad da se ohladi.

6.3 Brušenje trakom

- Tijekom brušenja uvijek dobro držite radni komad.
- Nemojte ga previše pritiskati.
- Radni komad trebalo bi tijekom brušenja pomicati po brusnoj traci amo-tamo kako bi se spriječilo trošenje brusnog papira s jedne strane!
- Važno! Komade drveta treba brusiti uvijek u smjeru šara na drvetu kako bi se spriječilo njegovo kalanje.

Pozor!

Ako bi prilikom rada blokiral brusna ploča ili traka, uklonite radni komad i pričekajte da uređaj ponovno postigne svoj maksimalni broj okretaja.

7. Zamjena mrežnog kabela

Ako se kabel za priključivanje ovog uređaja na mrežu ošteti, mora ga zamijeniti proizvođač ili njegova servisna služba ili slična kvalificirana osoba kako bi se izbjegle opasnosti.

8. Čišćenje, održavanje i naručivanje rezervnih dijelova

Prije svih radova čišćenja izvucite mrežni utikač.

8.1 Čišćenje

- Zaštitne naprave, prolaze za zrak i kućište motora treba uvijek očistiti od prašine i nečistoća. Istrljajte uređaj čistom krpom ili ga ispušite komprimiranim zrakom pod niskim tlakom.
- Preporučujemo da očistite uređaj odmah nakon svake uporabe.
- Redovito čistite uređaj mokrom krpom i s malo kalijevog sapuna. Ne koristite otapala ili sredstva za čišćenje; ona bi mogli oštetiti plastične dijelove uređaja. Pripazite na to da u unutrašnjost uređaja ne dospije voda. Prodiranje vode u električni uređaj povećava rizik od električnog udara.

8.2 Održavanje

U unutrašnjosti uređaja nema dijelova koje bi trebalo održavati.

8.3 Naručivanje rezervnih dijelova:

Kod naručivanja rezervnih dijelova trebali biste navesti sljedeće podatke:

- Tip uređaja
- Kataloški broj uređaja
- Identifikacijski broj uređaja
- Broj potrebnog rezervnog dijela

Aktualne cijene nalaze se na web stranici www.isc-gmbh.info

9. Zbrinjavanje u otpad i recikliranje

Uređaj je zapakiran kako bi se tijekom transporta spriječila oštećenja. Ova ambalaža je sirovina i može se ponovno upotrijebiti ili predati na reciklažu. Uređaj i njegov pribor sastavljeni su od raznih materijala, kao npr. metala i plastike. Elektrouređaji se ne smiju bacati u obično kućno smeće. Uređaj bi, u svrhu stručnog zbrinjavanja, trebalo predati odgovarajućem sakupljalištu takvog otpada. Ako ne znate gdje se takvo sakupljalište nalazi, raspitajte se u svojoj općinskoj upravi.

10. Skladištenje

Uređaj i njegov pribor spremite na tamno i suho mjesto zaštićeno od smrzavanja, kojem djeca nemaju pristup. Optimalna temperatura skladištenja je između 5 i 30 °C. Elektroalat čuvajte u originalnoj pakovini.



Samo za zemlje članice EU

Elektroalate nemojte bacati u kućno smeće!

Prema europskoj odredbi 2002/96/EG o starim električnim i elektroničkim uređajima i njenim prijenosom u nacionalno pravo, istrošeni električni alati trebaju se posebno sakupljati i na ekološki način zbrinuti na mjestu za reciklažu.

Alternativa s recikliranjem nasuprot zahtjevu za povrat:

Vlasnik električnog uređaja alternativno je obvezan da umjesto povrata uređaja u slučaju odricanja vlasništva sudjeluje u stručnom zbrinjavanju uređaja. Stari uređaj može se u tu svrhu predati i mjestu za preuzimanje takvih uređaja koje provodi uklanjanje u smislu državnih zakona o otpadu i recikliranju. Zakonom nisu obuhvaćeni dijelovi pribora ugrađeni u stare uređaje i pomoćni materijali bez električnih elemenata.

Kopiranje ili umnožavanje dokumentacije i popratnih materijala o proizvodu, čak i djelomično, dopušteno je samo uz izričito dopuštenje tvrtke iSC GmbH.

Zadržavamo pravo na tehničke izmjene

Jamstvene odredbe

Firma iSC GmbH odnosno nadležna trgovina jamči uklanjanje nedostataka odnosno zamjenu u jamstvenom roku u skladu s niže navedenim pregledom, pri čemu se ne dira pravo na zakonske zahtjeve za reklamacijom.

Kategorija	Primjer	Jamstvo
Nedostatak na materijalu ili konstrukciji		24 mjeseca
Potrošni dijelovi*		6 mjeseci
Potrošni materijal/ potrošni dijelovi*	Brusni papir, Brusne ploče	Jamstvo samo u slučaju trenutnog kvara (24 sata nakon kupnje / datum na računu)
Neispravni dijelovi		5 radnih dana

* nije obavezno u sadržaju isporuke!

Obzirom na potrošne dijelove, potrošni materijal i neispravne dijelove tvrtka iSC GmbH jamči uklanjanje nedostatka odnosno dodatnu isporuku samo ako se nedostatak predoči u roku od 24 sata (potrošni materijal), 5 radnih dana (neispravni dijelovi) ili 6 mjeseci (potrošni dijelovi) nakon kupnje i dokaže datum kupnje na računu.

Kod nedostataka na materijalu ili konstrukciji molimo vas da nam u slučaju jamstva pošaljete uređaj zajedno s priloženim i potpuno ispunjenim jamstvenim listom (karticom). Pritom je važno da se greška točno opiše.

Za to odgovorite na sljedeća pitanja:

- Je li uređaj već jednom radio ispravno ili je otpočetak neispravan?
- Jeste li uočili nešto prije pojave kvara (simptom prije kvara)?
- U čemu je, po vašem mišljenju, kvar u funkcioniranju uređaja (glavni simptom)?
Opišite taj kvar.

Jamstveni list

Poštovani kupče, naši proizvodi podliježu strogoj kontroli kvalitete. Ako ovaj uređaj ipak ne bi besprijekorno funkcionirao, jako nam je žao i molimo Vas da se obratite našoj servisnoj službi na adresu navedenu na ovom jamstvenom listu. Također ćemo Vam sa zadovoljstvom pomoći putem telefona na navedenom broju servisa. Za zahtijevanje jamstva vrijedi sljedeće:

1. Ovi jamstveni uvjeti reguliraju dodatna jamstva. Ovo jamstvo ne utječe na Vaše zakonske jamstvene zahtjeve. Naša jamstvena usluga za Vas je besplatna.
2. Usluga jamstva obuhvaća isključivo nedostatke na uređaju koji su dokazano posljedica greške u materijalu ili proizvodne greške i ograničena je na uklanjanje takvih nedostataka ili zamjenu uređaja, po našem izboru.
Molimo Vas da obratite pozornost na to da naši uređaji nisu pogodni za korištenje u komercijalne, obrtničke ili profesionalne svrhe. Stoga se ugovor o jamstvu neće realizirati ako je uređaj u razdoblju jamstva korišten u komercijalne, obrtničke ili industrijske svrhe, ili je bio izložen identičnom opterećenju.
3. Naše jamstvo isključuje:
 - Štete na uređaju koje nastanu zbog nepridržavanja uputa za montažu ili zbog nestručne instalacije, nepridržavanja uputa za uporabu (kao npr. zbog priključka na pogrešni mrežni napon ili vrstu struje) ili nepridržavanja odredbi za održavanje i sigurnosnih odredbi, ili zbog izlaganja uređaja ne-normalnim uvjetima okoline, ili zbog nedostatka njege i održavanja.
 - Štete na uređaju koje nastanu zbog zlouporabe ili nestručne primjene (kao npr. preopterećenje uređaja ili korištenje nedopuštenih namjenskih alata ili pribora), zbog prodiranja stranih tijela u uređaj (kao npr. pijesak, kamenje ili prašina, transportna oštećenja), zbog primjene sile ili vanjskih djelovanja (npr. oštećenja zbog pada).
 - Štete na uređaju ili dijelovima uređaja čiji je uzrok prirodno trošenje uporabom, uobičajeno ili ostalo trošenje.
4. Jamstveni rok iznosi 24 mjeseca a počinje s danom kupnje uređaja. Jamstveni zahtjevi podnose se prije isteka jamstvenog roka u roku od dva tjedna nakon što utvrdite kvar. Podnošenje zahtjeva nakon isteka jamstvenog roka ne prihvaća se. Popravak ili zamjena uređaja neće rezultirati produženjem jamstvenog roka, niti zbog ove usluge za uređaj ili eventualno ugrađene rezervne dijelove stupa na snagu novi jamstveni rok. To vrijedi također kod korištenja usluge na licu mjesta.
5. Za zahtijevanje jamstva neispravan uređaj treba prijaviti na: www.isc-gmbh.info. Ako naša jamstvena usluga obuhvaća kvar na uređaju, odmah ćemo Vam vratiti popravljani ili novi uređaj.

Podrazumijeva se da uz naknadu troškova također popravljamo kvarove koje jamstvo ne ili više ne obuhvaća. Molimo Vas da u tom slučaju uređaj pošaljete na adresu našeg servisa.

Upozoravamo na ograničenja ovog jamstva za potrošne, istrošene i neispravne dijelove u skladu s informacijama o servisu u ovim uputama za uporabu.



Upozorenje - pročitajte uputstva za upotrebu kako bi se smanjio rizik od povreda



Nosite zaštitu za sluh. Buka može da utiče na gubitak sluha.



Nosite zaštitnu masku protiv prašine. Prilikom obrade drveta i drugih materijala nastaje prašina opasna po zdravlje. Azbestni materijali ne smeju se obrađivati!



Nosite zaštitne naočari. Tokom rada dolazi do iskrenja ili iz uređaja izlazi iver, strugotina i prašina koji mogu uticati na gubitak vida.

⚠ Pažnja!

Kod korišćenja uređaja morate se pridržavati bezbednosnih propisa kako biste sprečili povrede i štete. Zbog toga pažljivo pročitajte ova uputstva za upotrebu/bezbednosne napomene. Dobro ih sačuvajte tako da Vam informacije u svako doba budu na raspolaganju. Ako biste ovaj uređaj trebali predati drugim licima, molimo Vas da im prosledite i ova uputstva za upotrebu. Ne preuzimamo garanciju za štete koje bi nastale zbog nepridržavanja ovih uputstava za upotrebu i bezbednosnih napomena.

1. Sigurnosna uputstva

Odgovarajuća sigurnosna uputstva pronaći ćete u priloženoj knjižici.

⚠ Upozorenje!

Pročitajte sve bezbednosne napomene i uputstva. Propusti kod pridržavanja bezbednosnih napomena i uputstava mogu da prouzroče el.udar, požar i/ili teške povrede. **Sačuvajte sve bezbednosne napomene i uputstva za buduće korišćenje.**

2. Opis uređaja i sadržaj isporuke**2.1 Opis uređaja (slika 1/3/6/8/11)**

1. Prekidač za uključivanje/isključivanje
2. Zaštitno staklo
3. Štitnik od varničenja
4. Zaštitni poklopac
5. Brusna ploča
6. Zvezdasti zavrtnj za podlogu radnog predmeta
7. Podloga radnog predmeta
8. Rupe za pričvršćivanje
9. Postolje
10. Zavrtnj za podešavanje štitnika od varničenja
11. Brusna traka
12. Stezni zavrtnj za gornji koloturnik s trakom
13. Stezna poluga
14. Zavrtnj za učvršćivanje bočnog poklopca
15. Zavrtnj za podešavanje kretanja trake

2.2 Sadržaj isporuke

Molimo vas da pomoću opisanog sadržaja isporuke proverite potpunost artikla. Ako neki delovi nedostaju, nakon kupovine artikla obratite se našem servisnom centru ili najbližoj nadležnoj prodavnici najkasnije u roku od 5 radnih dana uz predočenje važeće potvrde o kupovini. Molimo vas da sa time u obratite pažnju na tabelu o garanciji na kraju uputstava.

- Otvorite pakovanje i pažljivo izvadite uređaj.
- Uklonite materijal za pakovanje kao i delove za bezbednost pakovanja / bezbednost tokom transporta (ako postoje).
- Proverite da li je sadržaj isporuke potpun.
- Prekontrolišite da li na uređaju i delovima pribora ima transprotnih oštećenja.
- Po mogućnosti sačuvajte pakovanje do isteka garantnog roka.

Pažnja!

Uređaj i materijal za pakovanje nisu dečje igračke! Deca ne smeju da se igraju plastičnim kesama, folijama i sitnim delovima! Postoji opasnost da ih progutaju i tako se uguše!

- Originalna uputstva za upotrebu
- Bezbednosne napomene

3. Namensko korišćenje

Brusilica je kombinovani uređaj za grubo i fino brušenje metala, drveta svih vrsta i drugih materijala, uz korišćenje odgovarajuće brusne ploče odnosno trake. Smeju da se koriste brusne trake odnosno ploče koje su podesne za mašinu i odgovaraju karakteristikama u ovim uputstvima.

Mašina sme da se koristiti samo za predviđenu namenu! Uprkos namenskom korišćenju mogu da nastanu određeni faktori rizika. Uslovljeno konstrukcijom i ustrojstvom mašine mogu da nastanu sledeće situacije:

- Doticanje brusne ploče u nepokrivenom području.
- Izletanje delova s oštećenih brusnih ploča.
- Izbacivanje radnih predmeta i njihovih delova.
- Oštećenje sluha zbog nekorišćenja potrebne zaštite za sluh.
- Emisije drvene prašine opasne po zdravlje u slučaju korišćenja u zatvorenim prostorijama
- Iz funkcionalnih razloga, rotacioni delovi ne smeju se prekrivati. Uvek imajte na umu da

dobro držite radni predmet kako biste izbegli njegovo klizanje, pri čemu bi Vam ruke mogle doći u dodir s brusnom trakom.

Mašina sme da se koristi samo namenski. Svaka drugačija upotreba nije namenska. Za štete ili povrede svih vrsta koje nastanu zbog nenamenskog korišćenja odgovoran je korisnik/rukovalac, a nikako proizvođač.

Molimo da obratite pažnju na to da naši uređaji nisu podesni da se koriste u komercijalne, obrtničke ili industrijske svrhe. Ne preuzimamo garanciju ako se uređaj koristi u komercijalne i industrijske svrhe kao i u sličnim delatnostima.

4. Tehnički podaci

Nominalni napon: 230 V ~ 50 Hz
 Snaga: 240 W S2 30 min
 Broj obrtaja u praznom hodu n_0 : 2950 min⁻¹
 Ø brusne ploče: 150 mm
 Debljina brusne ploče: 20 mm
 Ø provrta brusne ploče: 12,7 mm
 Maks. obimna brzina: 23,17 m/s
 Brzina trake: 900 m/min
 Brusna traka: 50 x 686 mm
 Težina: 7,2 kg

Trajanje uključivanja:

Trajanje uključenog pogona S2 30 min (kratkotrajni pogon) kazuje, da motor sme trajno da se operetati nominalnom snagom (240 W) samo tokom vremena navedenog na natpisanoj pločici (30 min). U protivnom će se nedozvoljeno pregrejeti. Tokom pauze motor se ponovno ohladi na svoju početnu temperaturu.

Buka i vibracije

Vrednosti buke i vibracija utvrđene su u skladu s normom EN 61029.

Nivo zvučnog pritiska L_{pA} 70,8 dB(A)
 Nesigurnost K_{pA} 3 dB
 Intenzitet buke L_{WA} 83,8 dB(A)
 Nesigurnost K_{WA} 3 dB

Nosite zaštitu za sluh.

Buka može da utiče na gubitak sluha.

Ukupne vrednosti vibracija (vektorska suma triju pravaca) utvrđene su u skladu s normom EN 61029.

Vrednost emisije vibracija $a_h \leq 2,5 \text{ m/s}^2$
 Nesigurnost $K = 1,5 \text{ m/s}^2$

Upozorenje!

Navedena vrednost emisije vibracija izmerena je prema normiranom postupku kontrole i može da se, zavisno od načina korišćenja električnih alata, promeni, a u iznimnim slučajevima može biti i veća od navedene vrednosti.

Pomenuta vrednost emisije vibracija može se koristiti u svrhu uspoređivanja električnog alata jedne firme s električnim alatom neke druge firme.

Navedena vrednost emisije vibracija može takođe da se koristi za početnu procenu ugrožavanja zdravlja.

Ograničite stvaranje buke i vibracija na minimum!

- Koristite samo besprekorne uređaje.
- Redovno održavajte i čistite uređaj.
- Prilagodite svoj način rada uređaju.
- Ne preopterećujte uređaj.
- Prema potrebi pošaljite uređaj na kontrolu.
- Ako uređaj ne upotrebljavate, onda ga isključite.
- Nosite zaštitne rukavice.

Ostali rizici

Čak i kada se ovi električni alati koriste propisno, uvek postoje i neki drugi rizici. Sledeće opasnosti mogu nastati u vezi s izvedbom i konstrukcijom električnog alata:

1. Oštećenja pluća, ako se ne nosi odgovarajuća maska za zaštitu od prašine.
2. Oštećenja sluha, ako se ne nosi odgovarajuća zaštita za sluh.
3. Zdravstvene poteškoće koje nastanu kao posledica vibracija na šaku-ruku, ako se uređaj koristi tokom dužeg vremena ili se ne propisno koristi i održava.

5. Pre puštanja u pogon

Pre uključivanja proverite odgovaraju li podaci na tipskoj pločici podacima o mreži.

**Pre nego počnete da podešavate uređaj, iz-
vucite utikač iz utičnice.**

- Mašina mora da se postavi stabilno, šta znači pričvrsti na radni sto ili slično.
- Pre puštanja u rad moraju se montirati svi poklopci i sigurnosne naprave.
- Brusne ploče moraju slobodno da se obrću.

5.1 Montaža štitnika od varničenja (slika 1/3/4/5)

- Stavite štitnik od varničenja (3) ispod zaštitnog poklopca (4). Zavrtnjem za podešavanje (10) pričvrstite štitnik od varničenja (3) na zaštitni poklopac (4).
- Za to upotrebite zavrtnj (10) s opružnim prstenom (a), podlošku (b) i navrtku (c) koji su pričvršćeni na štitnik od varničenja (3). Za montažu Vam je potreban izvijač i odgovarajući prstenasti ključ kojim ćete kontrirati (slika 3).
- Podesite štitnik od varničenja (3) zavrtnjem za podešavanje (10) tako da razmak između ploče za suvo brušenje (5) i štitnika (3) bude što manje, a ni u kom slučaju veće od 2 mm.
- Periodično podešavajte štitnik od varničenja (3), tako da se izjednači trošenje brusne ploče.

5.2 Montaža podloga za radni predmet (slika 1/6/6a/poz. 7)

- Pričvrstite podloge za radni predmet (7) zvezdastim zavrtnjima (6) na brusilicu.
- Pri tom gurnite zavrtnj (a) kroz otvor gde treba da se pričvrsti podloga za radni predmet (7). Zatim stavite podlogu za radni predmet (7), pa podlošku (b) i zupčastu pločicu (c). Na kraju stavite zvezdasti zavrtnj (6) i pritegnite.

5.3 Podešavanje podloga za radni predmet (slika 7/poz. 7)

- Podesite podloge za radni predmet (7) pomoću zvezdastih zavrtnja (6) tako da razmak između ploče za suvo brušenje (5) i podloge (7) bude što manji, a ni u kom slučaju veći od 2 mm.
- Podloge za radni predmet (7) podešavajte periodički tako da trošenje ploče za suvo brušenje (5) bude ujednačeno.

5.4 Zamena brusne ploče (slika 8/9/10)

Odvrnite 3 zavrtnja (14) bočnog dela zaštitnog poklopca (B) i skinite ga. Zatim uklonite zavrtnje (14) i skinite bočni zaštitni poklopac. Olabavite navrtku (D) (**pažnja, brusna ploča je pričvršćena levim navojem**), tako da kontrirate navrtku kotura brusne trake na suprotnoj strani. Na kraju skinite prirubnicu (C). Sad možete da zamenite brusnu ploču (5). Montaža se vrši uz pomoć krpe. Stavite prirubnicu (C) i navrtku (D) na osovinu i držite je krpom dok pritežete navrtku (D).

5.5 Zamena brusne trake (slika 1/11)

- Olabavite tri zavrtnja (14) i skinite bočni zaštitni poklopac. Za nekoliko obrtaja olabavite zavrtnj za stezanje gornjeg kotura s trakom (12).
- Pritisnite steznu polugu (13) prema dole i povucite brusnu traku s kotura.
- Položite novu brusnu traku (11) u sredinu na donji i gornji kotur i pustite steznu polugu (13).
- Sada pritegnite stezni zavrtnj (12) i montirajte bočni poklopac.
- Pomoću bočnog zavrtnja možete da podesite kretanje trake (15) tako da olabavite navrtku zavrtnja za podešavanje (15) i izvijačem podesite precizno kretanje trake. Najbolje je da rukom okrenete brusnu traku kako biste tačno mogli da podesite njeno kretanje. Kad podesite kretanje trake, ponovno pritegnite navrtku prstenastim ključem.

6. Rukovanje

6.1 Prekidač za uključivanje/isključivanje (1)

Da biste uključili uređaj stavite prekidač za uključivanje/isključivanje (1) u položaj 1. Kod isključivanja stavite prekidač za uključivanje/isključivanje (1) u položaj 0.

Nakon uključivanja sačekajte da uređaj postigne maksimalan broj obrtaja. Tek onda započinjete s brušenjem.

6.2 Brušenje

- Stavite radni predmet na podlogu (7) i polako ga vodite pod željenim uglom na brusnu ploču (5), sve dok je ne dotakne.
- Pokrećite radni predmet amo-tamo da biste dobili optimalan rezultat brušenja. Sem toga, brusna ploča (5) trošice se ravnomerno. Povremeno pustite radni predmet da se hladi.

6.3 Brušenje trakom

- Tokom brušenja uvek dobro držite radni predmet.
- Nemojte previše da ga pritiskate.
- Radni predmet bi trebalo da se tokom brušenja pomera po brusnoj traci amo-tamo kako bi se sprečilo trošenje brusne hartije na jednom delu!
- **Važno!** Komade drveta treba brusiti uvek u smeru šara na drvetu kako bi se sprečilo njegovo cepanje.

Pažnja!

Ako bi prilikom rada blokirala brusna ploča ili traka, uklonite radni predmet i sačekajte da uređaj ponovno postigne svoj maksimalni broj obrtaja.

7. Zamena mrežnog priključnog voda

Ako se ošteti mrežni priključni vod ovog uređaja, mora da ga zameni proizvođač ili njegova servisna služba ili kvalifikovano lice, kako bi se izbegle opasnosti.

8. Čišćenje, održavanje i porudžbina rezervnih delova

Pre svih radova čišćenja izvucite mrežni utikač.

8.1 Čišćenje

- Zaštitne naprave, ventilacione otvore i kućište motora uvek što bolje očistite od prašine i prljavštine. Istrljajte uređaj čistom krpom ili ga ispušite komprimiranim zrakom pod niskim pritiskom.
- Preporučamo da uređaj očistite odmah nakon svakog korišćenja.
- Uređaj redovno čistite vlažnom krpom i s malo mekog sapuna. Nemojte koristiti otapala i sredstva za čišćenje; oni bi mogli oštetiti plastične dijelove uređaja. Pripazite na to da u unutrašnjost uređaja ne dospije voda. Prodiranje vode u elektrouređaj povećava rizik od električnog udara.

8.2 Održavanje

U unutrašnjosti uređaja nema delova koje bi trebalo održavati.

8.3 Porudžbina rezervnih delova:

Kod porudžbine rezervnih delova trebali biste da navedete sledeće podatke:

- Tip uređaja
- Kataloški broj uređaja
- Identifikacioni broj uređaja
- Broj potrebnog rezervnog dela

Aktuelne cene nalaze se na web strani www.isc-gmbh.info

9. Zbrinjavanje u otpad i recikliranje

Uređaj je zapakovan kako bi se tokom transporta sprečila oštećenja. Ova ambalaža je sirovina i može ponovno da se upotrebi ili preda na recikliranje. Uređaj i njegov pribor sastavljeni su od raznih materijala, kao npr. metala i plastike. Neispravni uređaji ne smeju da se bacaju u kućni otpad. Uređaj bi u svrhu stručnog zbrinjavanja u otpad, trebalo da se preda odgovarajućem sabiralištu takvog otpada. Ako ne znate gde se takvo sabiralište nalazi, raspitajte se u svojoj opštinskoj upravi.

10. Skladištenje

Uređaj i njegov pribor spremite na tamno i suvo mesto zaštićeno od smrzavanja, kojem deca nemaju pristup. Optimalna temperatura za čuvanje je između 5 i 30 °C. Električni alat čuvajte u originalnom pakovanju.



Samo za zemlje EU

Ne bacajte elektro-alate u kućno smeće!

Shodno evropskoj smernici 2002/96/EG o starim električnim i elektronskim uređajima i primeni državnog prava, istrošeni elektro-alati mora da se odvojeno sakupe i eliminišu na ekološki primeren način u stanici za recikliranje.

Alternativa recikliranju prema zahtevima za povrat uređaja:

Vlasnik elektro-uređaja alternativno je obavezan da umesto povrata robe u slučaju predaje vlasništva učestvuje u stručnom eliminisanju elektro-uređaja. Stari uređaj može da se u tu svrhu prepusti i stanici za preuzimanje rabljenih uređaja koja će provesti odstranjivanje u smislu državnog zakona o reciklaži i otpadu. Zakonom nisu obuhvaćeni delovi pribora ugradjeni u stare uređaje i pomoćni materijali bez električnih elemenata.

Potpuno ili delimično štampanje ili umnožavanje dokumentacije i službenih papira koji su priloženi proizvodu dozvoljeno je samo uz izričitu saglasnost firme iSC GmbH.

Zadržavamo pravo na tehničke promene

Garantne odredbe

Firma iSC GmbH odnosno nadležna prodavnica garantuje uklanjanje nedostataka odnosno zamenu u garantnom roku, u skladu sa niže pomenutim pregledom, pri čemu se ne zadire u pravo na zakonske zahteve za reklamaciju.

Kategorija	Primer	Garancija
Nedostatak na materijalu ili konstrukciji		24 meseca
Brzoabajući delovi*		6 meseci
Potrošni materijal/ potrošni delovi*	Brusna hartija, Brusne ploče	Garancija samo u slučaju trenutnog kvara (24 časova nakon kupovine / datum na računu)
Neispravni delovi		5 radnih dana

* Nije obavezno da se nalazi u sadržaju isporuke!

S obzirom na brzoabajuće delove, potrošni materijal i neispravne delove firma iSC GmbH garantuje uklanjanje nedostatka odnosno dodatnu isporuku samo ako se nedostatak predoči u roku od 24 sata (potrošni materijal), 5 radnih dana (neispravni delovi) ili 6 meseci (brzoabajući delovi) nakon kupovine i dokaže datumom kupovine na računu.

Kod nedostataka na materijalu ili konstrukciji molimo vas da nam u slučaju reklamacije pošaljete uređaj zajedno s priloženim i potpuno ispunjenim garantnim listom (karticom). Pri tom je važno da se greška tačno opiše.

Za to odgovorite na sledeća pitanja:

- Da li je uređaj već jednom radio ispravno, ili je od samog početka neispravan?
- Da li ste uočili nešto pre pojave kvara (simptom pre kvara)?
- U čemu je, po vašem mišljenju, kvar u funkcionisanju uređaja (glavni simptom)?
Opišite taj kvar.

Garantni list

Poštovani kupče,
naši proizvodi podležu strogoj kontroli kvaliteta. Ako ovaj uređaj ipak ne bi radio besprekorno, veoma nam je žao i molimo vas da se obratite našem servisu na adresu navedenu na ovom garantnom listu. Na raspolaganju smo vam takođe na navedenom telefonskom broju servisa. Za garantni zahtev važi sledeće:

1. Ovi garantni uslovi regulišu dodatne garantne usluge. Ova garancija se ne odnosi na Vaše zakonske garantne zahteve. Naša garantna usluga za Vas je besplatna.
2. Usluga garancije obuhvata isključivo nedostatke na uređaju koji su dokazano posledica greške na materijalu ili proizvodne greške i ograničena je na uklanjanje takvih nedostataka ili zamenu uređaja po našem izboru.
Molimo da obratite pažnju na to da naši uređaji nisu podesni da se koriste za komercijalne, zanatske ili industrijske svrhe. Stoga se ugovor o garanciji neće realizovati, ako je uređaj u periodu garancije korišćen za komercijalne, zanatske ili industrijske svrhe, ili je bio izložen identičnom opterećenju.
3. Naša garancija ne obuhvata:
 - Štete na uređaju koje nastaju zbog nepridržavanja uputstava za montažu ili zbog nestručne instalacije, nepoštovanja uputstava za upotrebu (kao npr. zbog priključka na pogrešan napon strujne mreže ili vrstu struje) ili nepridržavanja odredbi za održavanje i bezbednosnih odredbi, ili zbog izlaganja uređaja nenormalnim uslovima okoline, ili zbog nedostatka nege i održavanja.
 - Štete na uređaju koje nastaju zbog zloupotrebe ili nestručne primene (kao npr. preopterećenje uređaja ili korišćenje nedozvoljenih namenskih alata ili pribora), zbog prodiranja stranih tela u uređaj (kao npr. pesak, kamenje ili prašina, transportna oštećenja), zbog primene sile ili spoljnih dejstvanja (npr. oštećenja zbog pada).
 - Štete na uređaju ili delovima uređaja čiji je uzrok prirodno trošenje upotrebom, uobičajeno ili ostalo trošenje.
4. Garantni rok iznosi 24 meseca, a počinje sa datumom kupovine uređaja. Garantni zahtevi stupaju na snagu pre isteka roka unutar dve sedmice nakon što ste primetili kvar. Stupanje garantnih zahteva na snagu nakon isteka garantnog roka je isključeno. Popravak ili zamena uređaja neće rezultovati produženjem garantnog roka, niti će zbog ove usluge za uređaj ili eventualno ugrađene rezervne delove stupiti na snagu novi garantni rok. To takođe važi kod korišćenja usluga na licu mesta.
5. Za zahtevanje garancije neispravan uređaj treba prijaviti na: www.isc-gmbh.info. Ako naša garancija obuhvata dotični kvar na uređaju, odmah ćemo vam poslati popravljen ili novi uređaj.

Podrazumeva se da ćemo vam uz nadoknadu troškova ukloniti kvarove na uređaju koje garancija ne obuhvata ili ih više ne obuhvata. Molimo vas da nam u tom slučaju pošaljete uređaj na adresu našeg servisa.

Upozoravamo na ograničenje ove garancije za habajuće, istrošene i neispravne delove u skladu s garantnim uslovima u ovim uputstvima za upotrebu.



Varování - Ke snížení rizika zranění si přečíst návod k obsluze



Noste ochranu sluchu. Působení hluku může způsobit ztrátu sluchu.



Noste ochrannou masku proti prachu. Při zpracování dřeva a jiných materiálů může vznikat zdraví škodlivý prach. Materiál obsahující azbest nesmí být opracováván!



Noste ochranné brýle. Jiskry vznikající při práci nebo odštěpky dřeva, třísky a prachy vystupující z přístroje mohou způsobit ztrátu viditelnosti.

⚠ Pozor!

Při používání přístrojů musí být dodržována určitá bezpečnostní opatření, aby se zabránilo zraněním a škodám. Přečtěte si proto pečlivě tento návod k obsluze / bezpečnostní pokyny. Dobře si ho/ je uložte, abyste měli tyto informace kdykoliv po ruce. Pokud předáte přístroj jiným osobám, předejte s ním prosím i tento návod k obsluze/ bezpečnostní pokyny. Nepřebíráme žádné ručení za škody a úrazy vzniklé v důsledku nedodržování tohoto návodu k obsluze a bezpečnostních pokynů.

1. Bezpečnostní pokyny

Příslušné bezpečnostní pokyny naleznete v příložené brožurce.

⚠ Varování!

Přečtěte si všechny bezpečnostní pokyny a instrukce. Zanedbání při dodržování bezpečnostních pokynů a instrukcí mohou mít za následek úder elektrickým proudem, požár a/nebo těžká zranění. **Všechny bezpečnostní pokyny a instrukce si uložte pro budoucí použití.**

2. Popis přístroje a rozsah dodávky**2.1 Popis přístroje (obr. 1/3/6/8/11)**

1. Za-/vypínač
2. Ochranné sklo
3. Protijiskrová ochrana
4. Ochranný kryt
5. Brusný kotouč
6. Hvězdicový šroub opěrné plochy pro obrobky
7. Opěrná plocha pro obrobky
8. Upevňovací otvory
9. Noha
10. Seřizovací šroub protijiskrové ochrany
11. Brusný pás
12. Upínací šroub pro horní kladku pásu
13. Upínací páčka
14. Upevňovací šroub pro boční kryt
15. Seřizovací šroub chodu pásu

2.2 Rozsah dodávky

Zkontrolujte prosím úplnost výrobku na základě popsaného rozsahu dodávky. V případě chybějících dílů se prosím obraťte nejpozději během 5 pracovních dnů po zakoupení výrobku za předložení platného dokladu o koupi na naše servisní středisko nebo na nejbližší příslušné servisní centrum. Dbejte prosím na tabulku o záruce v záručních podmínkách na konci návodu.

- Otevřete balení a přístroj opatrně vyjměte z balení.
- Odstraňte obalový materiál a ochrany balení / dopravní pojistky (jsou-li k dispozici).
- Překontrolujte, zda je rozsah dodávky úplný.
- Zkontrolujte přístroj a příslušenství, zda nebyly při přepravě poškozeny.
- Balení si pokud možno uložte až do uplynutí záruční doby.

Pozor!

Přístroj a obalový materiál nejsou dětská hračka! Děti si nesmějí hrát s plastovými sáčky, fóliemi a malými díly! Hrozí nebezpečí spolknutí a udušení!

- Originální návod k obsluze
- Bezpečnostní pokyny

3. Použití podle účelu určení

Bruska je kombinovaný přístroj na hrubé a jemné broušení kovů, dřeva všeho druhu a jiných materiálů za použití příslušného brusného kotouče resp. pásu. Používat se smí pouze pro stroj vhodné brusné pásy, resp. kotouče, které odpovídají parametrům uvedeným v tomto návodu.

Přístroj smí být používán pouze podle svého účelu určení! I přes použití podle účelu určení nelze zcela vyloučit určité zbývající rizikové faktory. Podmíněna konstrukcí a uspořádáním stroje se mohou vyskytnout následující rizika:

- Dotknutí se brusného kotouče v nezakryté části.
- Vylétnutí částí z poškozených brusných kotoučů.
- Vylétnutí obrobků a jejich částí.
- Poškození sluchu při nepoužívání potřebné ochrany sluchu.
- Zdraví škodlivé emise dřevního prachu při používání v uzavřených místnostech.
- Rotující části přístroje nemohou být z funkčních důvodů zakryty. Postupujte proto s

rozvahou a pevně držte obrobek, abyste zabránili jeho sklouznutí, čímž by se Vaše ruce mohly dotknout brusného pásu.

Přístroj smí být používán pouze podle svého účelu určení. Každé další, toto překračující použití, neodpovídá použití podle účelu určení. Za z toho vyplývající škody nebo zranění všeho druhu ručí uživatel/obsluhující osoba a ne výrobce.

Dbejte prosím na to, že naše přístroje nebyly podle svého účelu určení konstruovány pro živnostenské, řemeslnické nebo průmyslové použití. Nepřebíráme proto žádné ručení, pokud je přístroj používán v živnostenských, řemeslných nebo průmyslových podnicích a při srovnatelných činnostech.

4. Technická data

Jmenovité napětí: 230 V ~ 50 Hz
 Příkon: 240 W S2 30 min
 Otáčky naprázdno n_0 : 2950 min⁻¹
 Ø brusný kotouč: 150 mm
 Tloušťka brusného kotouče: 20 mm
 Ø otvoru brusného kotouče: 12,7 mm
 Max. obvodová rychlost: 23,17 m/s
 Rychlost pásu: 900 m/min
 Brusný pás 50 x 686 mm
 Hmotnost 7,2 kg

Doba zapnutí:

Doba zapnutí S2 30 min (krátkodobý chod) znamená, že motor se jmenovitým výkonem (240 W) smí být trvale zatěžován pouze po dobu uvedenou na datovém štítku (30 min). Jinak by se nepřípustně zahřál. Během přestávky se motor opět ochladí na svoji výchozí teplotu.

Hluk a vibrace

Hluk a vibrace změřeny podle normy EN 61029.

Hladina akustického tlaku L_{pA} 70,8 dB(A)
 Nejistota K_{pA} 3 dB
 Hladina akustického výkonu L_{WA} 83,8 dB(A)
 Nejistota K_{WA} 3 dB

Noste ochranu sluchu.

Působení hluku může způsobit ztrátu sluchu.

Hodnoty celkových vibrací (vektorový součet tří směrů) změřeny podle normy EN 61029.

Emisní hodnota vibrací $a_h \leq 2,5 \text{ m/s}^2$
 Nejistota $K = 1,5 \text{ m/s}^2$

Varování!

Uvedená emisní hodnota vibrací byla změřena podle normované zkušební metody a může se měnit v závislosti na druhu a způsobu použití elektrického přístroje, a ve výjimečných případech se může nacházet nad uvedenou hodnotou.

Uvedená emisní hodnota vibrací může být použita ke srovnání jednoho elektrického přístroje s jinými přístroji.

Uvedená emisní hodnota vibrací může být také použita k úvodnímu posouzení negativních vlivů.

Omezte tvorbu hluku a vibrace na minimum!

- Používejte pouze přístroje v bezvadném stavu.
- Pravidelně provádějte údržbu a čištění přístroje.
- Přizpůsobte Váš způsob práce přístroji.
- Nepřetěžujte přístroj.
- V případě potřeby nechte přístroj zkontrolovat.
- Přístroj vypněte, pokud ho nepoužíváte.
- Noste rukavice.

Zbývající rizika

I přesto, že obsluhujete elektrický přístroj podle předpisů, existují vždy zbývající rizika. V souvislosti s konstrukcí a provedením elektrického přístroje se mohou vyskytnout následující nebezpečí:

1. Poškození plic, pokud se nenosí žádná vhodná ochranná maska proti prachu.
2. Poškození sluchu, pokud se nenosí žádná vhodná ochrana sluchu.
3. Poškození zdraví, které je následkem vibrací na ruce a paže, pokud se přístroj používá delší dobu nebo není řádně veden a udržován.

5. Před uvedením do provozu

Před zapnutím se přesvědčte, zda údaje na typovém štítku souhlasí s údaji sítě.

Než začnete na přístroji provádět nastavení, vždy vytáhněte síťovou zástrčku ze zásuvky.

- Stroj musí být stabilně postaven, tzn. přišroubován na pracovním stole apod.
- Před uvedením do provozu musí být všechny kryty a bezpečnostní zařízení správně namontovány.
- Brusné kotouče musí být volně otočné.

5.1 Montáž protijiskrové ochrany (obr. 1/3/4/5)

- Zaveďte protijiskrovou ochranu (3) pod ochranný kryt (4). Přišroubujte protijiskrovou ochranu (3) pomocí seřizovacího šroubu (10) na ochranný kryt (4).
- Použijte na to šroub (10) s pružným kroužkem (a), podložkou (b) a maticí (c), které jsou upevněny na protijiskrové ochraně (3). K montáži potřebujete šroubovák a příslušný klíč s očkem, pomocí kterého budete přidržovat (obr. 3).
- Pomocí seřizovacího šroubu (10) nastavte protijiskrovou ochranu (3) tak, aby byla vzdálenost mezi brusným kotoučem pro broušení zasucha (5) a protijiskrovou ochranou (3) tak malá, jak jen to je možné a v žádném případě ne větší, než 2 mm.
- Protijiskrovou ochranu (3) pravidelně seřizujte, aby bylo vyrovnáváno opotřebení kotouče.

5.2 Montáž opěrných ploch pro obrobky (obr. 1/6/6a/pol. 7)

- Přišroubujte opěrné plochy pro obrobky (7) pomocí hvězdicových šroubů (6) na brusku.
- Prostrčte přitom šroub (a) otvorem, kde má být upevněna opěrná plocha pro obrobky (7). Nejdříve nasadte opěrnou plochu pro obrobky (7), pak podložku (b) a ozubenou podložku (c). Nakonec se nasadí hvězdicový šroub (6) a utáhne se.

5.3 Nastavení opěrných ploch pro obrobky (obr. 7/pol. 7)

- Pomocí hvězdicových šroubů (6) nastavte opěrné plochy pro obrobky (7) tak, aby byla vzdálenost mezi brusným kotoučem pro broušení zasucha (5) a opěrnou plochu pro obrobky (7) tak malá, jak jen to je možné a v žádném případě ne větší než 2 mm.
- Opěrné plochy pro obrobky (7) pravidelně seřizujte, aby bylo vyrovnáváno opotřebení brusného kotouče pro broušení zasucha (5).

5.4 Výměna brusného kotouče (obr. 1/8/9/10)

Odstraňte 3 šrouby (14) bočního dílu ochranného krytu (B) brusného kotouče a kotouč odeberte (obr. 8). Odstraňte pak šrouby (14) bočního dílu ochranného krytu (F) brusného pásu a pás odeberte (obr. 1). Povolte matici (obr. 9/D) tak (**pozor: brusný kotouč je přišroubován pomocí levého zavítu**), že přidržíte matici (obr. 9a/E) protilehlé vodící kladky. Poté sejměte přírubu (C). Nyní můžete brusný kotouč (5) vyměnit. Montáž se provádí pomocí hadříku. Nasadte přírubu (C) na hřídel a rukou utáhněte matici (D) (obr. 10). Na utažení matice (D) pevně držte brusný kotouč (5) pomocí hadříku a utáhněte matici (D) (obr. 10).

5.5 Výměna brusného pásu (obr. 1/11)

- Uvolněte tři šrouby (14) a odeberte boční ochranný kryt. Povolte upínací šroub pro horní kladku pásu (12) o několik otočení.
- Zmáčkněte upínací páčku (13) směrem dolů a stáhněte brusný pás z vodících kladek.
- Vložte nový brusný pás (11) centricky na dolní a horní vodící kladku a pusťte upínací páčku (13).
- Nyní utáhněte upínací šroub (12) a namontujte boční kryt.
- Pomocí bočního seřizovacího šroubu chodu pásu (15) můžete nastavit chod pásu tak, že povolíte matici seřizovacího šroubu chodu pásu (15) a pomocí šroubováku nastavíte přesnost chodu pásu. Otáčejte brusný pás nejlépe rukou, aby mohl být přesně nastaven chod pásu. Když dokončíte nastavení chodu pásu, opět pevně utáhněte matici pomocí klíče s očkem.

6. Obsluha

6.1 Za-/vypínač (1)

Na zapnutí nastavte za-/vypínač (1) do polohy 1.

Na vypnutí nastavte za-/vypínač (1) do polohy 0.

Po zapnutí vyčkejte, až přístroj dosáhne svých maximálních otáček. Teprve potom začněte s broušením.

6.2 Broušení

- Položte obrobek na opěrnou plochu pro obrobky (7) a vedte ho pomalu v požadovaném úhlu směrem k brusnému kotouči (5), až se ho dotkne.
- Pohybuje obrobkem lehce tam a zpět, aby jste získali optimální výsledek. Brusný kotouč (5) je tak kromě toho rovnoměrně opotřebováván. Nechte obrobek v mezičase ochladit.

6.3 Broušení brusným pásem

- Během broušení obrobek vždy dostatečně pevně držte.
- Nevývíjejte velký tlak.
- Obrobkem by se mělo při broušení na brusném páseu pohybovat sem a tam, aby se zabránilo jednostrannému opotřebování brusného papíru!
- Důležité! Kusy dřeva by měly být vždy broušeny ve směru textury dřeva, aby se zabránilo odštěpování.

Pozor!

Pokud by se měl při práci kotouč nebo brusný pás zablokovat, odeberte prosím obrobek a počkejte, dokud přístroj znovu nedosáhne nejvyššího počtu otáček.

7. Výměna síťového napájecího vedení

Pokud je síťové napájecí vedení poškozeno, musí být nahrazeno výrobcem nebo jeho zákaznickým servisem nebo kvalifikovanou osobou, aby se zabránilo nebezpečím.

8. Čištění, údržba a objednání náhradních dílů

Před všemi čistícími pracemi vytáhněte síťovou zástrčku.

8.1 Čištění

- Udržujte bezpečnostní zařízení, větrací otvory a kryt motoru tak prosté prachu a nečistot, jak jen to je možné. Otřete přístroj čistým hadrem nebo ho profoukněte stlačeným vzduchem při nízkém tlaku.
- Doporučujeme přímo po každém použití přístroj vyčistit.
- Pravidelně přístroj čistěte vlhkým hadrem a trochou mazlavého mýdla. Nepoužívejte čisticí prostředky nebo rozpouštědla; tyto by mohly narušit plastové díly přístroje. Dbejte na to, aby se do přístroje nedostala voda. Vniknutí vody do elektrického přístroje zvyšuje riziko úderu elektrickým proudem.

8.2 Údržba

Uvnitř přístroje se nevyskytují žádné další díly vyžadující údržbu.

8.3 Objednání náhradních dílů:

Při objednávce náhradních dílů je třeba uvést následující údaje:

- Typ přístroje
- Číslo artiklu přístroje
- Identifikační číslo přístroje
- Číslo požadovaného náhradního dílu

Aktuální ceny a informace naleznete na www.isc-gmbh.info

9. Likvidace a recyklace

Přístroj je uložen v balení, aby bylo zabráněno poškození při přepravě. Toto balení je surovina a tím znovu použitelné nebo může být dáno zpět do cirkulace surovin. Přístroj a jeho příslušenství jsou vyrobeny z rozdílných materiálů, jako např. kov a plasty. Defektní přístroje nepatří do domovního odpadu. K odborné likvidaci by měl být přístroj odevzdán na příslušném sběrném místě. Pokud žádné takové sběrné místo neznáte, měli byste se informovat na místním zastupitelství.

10. Skladování

Skladujte přístroj a jeho příslušenství na tmavém, suchém a nezamrzajícím místě a mimo dosah dětí. Optimální teplota skladování leží mezi 5 a 30 °C. Uložte elektrický přístroj v originálním balení.



Jen pro země EU

Elektrické nářadí a přístroje neodhazujte do domovního odpadu!

Podle evropské směrnice 2002/96/ES o odpadních elektrických a elektronických zařízeních (OEEZ) a při prosazování národního práva musí být spotřebované elektrické nářadí sbíráno samostatně a musí být dopraveno do odpovídajícího ekologického recyklačního závodu.

Alternativa recyklace k výzvě na zpětné odeslání výrobku:

Vlastník elektrického přístroje je povinen alternativně namísto zpětného odeslání zařízení spolupůsobit při jeho správném zužitkování v případě, že se vzdá jeho vlastnictví. Starý přístroj lze v takovém případě odevzdat také ve sběrně, která provede odstranění ve smyslu národního zákona o recyklaci a odpadech. Tyto předpisy se nevztahují na díly příslušenství a pomocné prostředky bez elektrických součástí přidané ke starým přístrojům.

Patisk nebo jiné rozmnožování dokumentace a průvodních listin, také ve výtazích, je přípustný pouze s výslovným souhlasem firmy iSC GmbH.

Technické změny vyhrazeny

Záruční podmínky

Firma iSC GmbH, resp. příslušné stavební centrum ručí za odstranění poruch resp. výměnu přístroje na základě níže uvedeného přehledu, přičemž zákonem stanovené nároky na záruku zůstávají nedotčeny.

Kategorie	Příklad	Záruka
Nedostatky materiálu nebo konstrukční nedostatky		24 měsíců
Rychle opotřebitelné díly*		6 měsíců
Spotřební materiál/ spotřební díly*	Brusný papír, Brusné kotouče	Záruka pouze v případě okamžité chyby (24 hod. po zakoupení / datum dokladu o koupi)
Chybějící díly		5 pracovních dnů

* není nutně obsaženo v rozsahu dodávky!

Ohledně rychle opotřebitelných dílů, spotřebního materiálu a chybějících dílů ručí firma iSC GmbH, resp. příslušné stavební centrum za odstranění nedostatků resp. dodatečné dodání pouze tehdy, pokud je nedostatek oznámen během 24 hod. (spotřební materiál), 5 pracovních dnů (chybějící díly) nebo 6 měsíců (rychle opotřebitelné součásti) po zakoupení na základě přiloženého dokladu o koupi.

V případě nedostatků materiálu nebo konstrukčních nedostatků Vás prosíme v případě záruky přístroj dodat spolu s přiloženou kompletně vyplněnou záruční kartou přístroje. Důležité je uvést přesný popis chyby.

Odpovězte k tomu na následující otázky:

- Fungoval přístroj předtím nebo byl od začátku defektní?
- Všimli jste si něčeho před vyskytnutím poruchy (příznak před poruchou)?
- Jakou chybou funkci přístroj podle Vašeho názoru vykazuje (hlavní příznak)?
Popište tuto chybou funkci.

Záruční list

Vážená zákaznice, vážený zákazník,
naše výrobky podléhají přísné kontrole kvality. Pokud i přesto tento přístroj bezvadně nefunguje, je nám to velice líto a prosíme Vás, abyste se obrátili na naši servisní službu na adrese uvedené na tomto záručním listu. Rádi Vám budeme k dispozici také telefonicky na uvedeném servisním telefonním čísle. Pro uplatňování požadavků poskytnutí záruky platí následující:

1. Tyto záruční podmínky upravují dodatečné záruky. Vaše zákonem stanovené nároky na záruku zůstanou touto zárukou nedotčeny. Naše záruka je pro Vás bezplatná.
2. Záruka se vztahuje výhradně na nedostatky na přístroji, které jsou prokazatelně způsobené chybou materiálu nebo výrobní chybou, a podle našeho uvážení je omezena na odstranění těchto nedostatků na přístroji nebo výměnu přístroje.
Dbejte prosím na to, že naše přístroje nebyly podle svého účelu určeny konstruovány pro živnostenské, řemeslnické nebo odborné použití. Záruční smlouva se proto nenaplní, pokud byl přístroj během záruční doby používán v živnostenských, řemeslnických nebo průmyslových podmínkách nebo byl vystaven srovnatelnému zatížení.
3. Z naší záruky jsou vyloučeny:
 - Škody na přístroji, které vznikly nedodržením montážního návodu nebo na základě neoborné instalace, nedodržením návodu k použití (jako např. připojení na chybné síťové napětí nebo druh el. proudu), nebo nedodržením pokynů k údržbě a bezpečnostních pokynů, vystavením přístroje nepřírodným povětrnostním podmínkám nebo nedostatečnou péčí a údržbou.
 - Škody na přístroji, které vznikly neoprávněným nebo nesprávným použitím (jako např. přetížení přístroje nebo použití neschválených přídavných nástrojů nebo příslušenství), vniknutím cizích těles do přístroje (jako např. písek, kameny nebo prach, škody při přepravě), používáním násilí nebo cizím působením (jako např. škody způsobené pádem).
 - Škody na přístroji nebo na dílech přístroje, které jsou způsobeny běžným opotřebením přiměřeného použití nebo jiným přirozeným opotřebením.
4. Záruční doba činí 24 měsíců a začíná datem koupě přístroje. Požadavky poskytnutí záruky musí být uplatňovány před uplynutím záruční doby během dvou týdnů poté, co byla vada zjištěna. Uplatňování požadavků poskytnutí záruky po uplynutí záruční doby je vyloučeno. Oprava nebo výměna přístroje nevede ani k prodloužení záruční doby, ani nedojde tímto výkonem k zahájení nové záruční doby pro tento přístroj nebo pro jakékoli zabudované náhradní díly. To platí také při využití místního servisu.
5. Pro uplatňování požadavků poskytnutí záruky nahláste prosím Váš defektní přístroj na: www.isc-gmbh.info. Pokud je defekt přístroje zahrnut v naší záruce, obdržíte obratem zpátky opravený nebo nový přístroj.

Samozřejmě Vám rádi odstraníme nedostatky na přístroji na Vaše náklady, pokud tyto nedostatky nejsou nebo už nejsou zahrnuty v rozsahu záruky. V takovém případě nám prosím zašlete přístroj na naši servisní adresu.

V případě rychle opotřebitelných dílů, spotřebních dílů a chybějících dílů poukazujeme na omezení této záruky podle servisních informací uvedených v tomto návodu k obsluze.



Výstraha - Aby ste znížili riziko poranenia, prečítajte si návod na obsluhu



Používajte ochranu sluchu. Pôsobenie hluku môže spôsobiť poškodenie sluchu.



Používajte ochrannú masku proti prachu. Pri práci s drevom a inými materiálmi môže vznikáť zdravie škodlivý prach. Materiál obsahujúci azbest nesmie byť spracovávaný!



Noste ochranné okuliare. Iskry vznikajúce pri práci alebo úlomky, triesky a prach vystupujúci z prístroja by mohli viesť k trvalému poškodeniu zraku.

⚠ Pozor!

Pri používaní prístrojov sa musia dodržiavať príslušné bezpečnostné opatrenia, aby bolo možné zabrániť prípadným zraneniam a vecným škodám. Preto si starostlivo prečítajte tento návod na obsluhu/bezpečnostné pokyny. Následne ich starostlivo uschovajte, aby ste mali vždy k dispozícii potrebné informácie. V prípade, že budete prístroj požičiavať tretím osobám, prosím odovzdajte im spolu s prístrojom tento návod na obsluhu/bezpečnostné pokyny. Nepreberáme žiadne ručenie za nehody ani škody, ktoré vzniknú nedodržaním tohto návodu na obsluhu a bezpečnostných pokynov.

1. Bezpečnostné pokyny

Príslušné bezpečnostné pokyny nájdete v priloženej brožúrke.

⚠ Výstraha!

Prečítajte si všetky bezpečnostné predpisy a pokyny. Nedostatky pri dodržovaní bezpečnostných predpisov a pokynov môžu mať za následok úraz elektrickým prúdom, vznik požiaru a/alebo ťažké poranenia. **Všetky bezpečnostné predpisy a pokyny si odložte pre budúce použitie.**

2. Popis prístroja a objem dodávky**2.1 Popis prístroja (obr. 1/3/6/8/11)**

1. Vypínač zap/vyp
2. Ochranné sklo
3. Ochrana proti iskrám
4. Ochranný kryt
5. Brúsny kotúč
6. Hviezdicová skrutka podložky pre obrobok
7. Podložka pre obrobok
8. Upevňovacie otvory
9. Podstavcová noha
10. Nastavovacia skrutka ochrany proti iskrám
11. Brúsny pás
12. Napínacia skrutka pre horný pásový valček
13. Napínacia páka
14. Upevňovacia skrutka pre postr. kryt
15. Nastavovacia skrutka chodu pásu

2.2 Objem dodávky

Prosím, skontrolujte kompletnosť výrobku na základe uvedeného objemu dodávky. V prípade chýbajúcich častí sa prosím obráťte do 5 pracovných dní od zakúpenia výrobku s predložením platného dokladu o kúpe na naše servisné stredisko alebo na najbližšie príslušné nákupné stredisko. Prosím, pozrite si záručnú tabuľku v záručných podmienkach na konci návodu.

- Otvorte balenie a opatrne vyberte prístroj von z balenia.
- Odstráňte obalový materiál ako aj obalové/transportné poistky (pokiaľ sú obsiahnuté).
- Skontrolujte, či obsah dodávky kompletný.
- Skontrolujte, či nedošlo k poškodeniu prístroja a príslušenstva transportom.
- Pokiaľ možno, uschovajte si obal až do konca záručnej doby.

Pozor!

Prístroj a obalový materiál nie sú hračky! Deti sa nesmú hrať s plastovými vreckami, fóliami ani malými dielmi! Hrozí nebezpečenstvo prehltnutia a udusenía!

- Originálny návod na obsluhu
- Bezpečnostné predpisy

3. Správne použitie prístroja

Brúska je kombinovaný prístroj určený na hrubé a jemné brúsenie kovov, dreva rôzneho druhu a iných materiálov s použitím príslušného brúsneho kotúča resp. brúsneho pásu. Povolenie pre používanie s týmto strojom sú len vhodné brúsne pásy, resp. brúsne kotúče, ktoré sa zhodujú s technickými parametrami uvedenými v tomto návode.

Prístroj smie byť používaný len na ten účel, na ktorý bol určený! Napriek správne účelovému použitiu sa nemôžu niektoré špecifické zvyškové rizikové faktory celkom vylúčiť. Z dôvodu danej konštrukcie a stavby stroja sa môžu vyskytnúť nasledujúce body:

- Kontakt s brúsnym kotúčom v odkrytej oblasti.
- Vymrštenie častíc z poškodených brúsnych kotúčov.
- Vymrštenie obrobkov a častí obrobkov.
- Poškodenie sluchu pri nepoužívaní potrebnej ochrany sluchu.
- Zdraviu škodlivé emisie dreveného prachu pri používaní v uzatvorených miestnostiach.

- Rotujúce súčasti prístroja sa z funkčných dôvodov nemôžu prikrývať. Z tohto dôvodu postupujte uvažene a pevne držte obrábaný materiál, aby ste zabránili jeho vyšmyknutiu, čím by sa mohli vaše ruky dostať do kontaktu s brúsnym pásom.

Prístroj smie byť použitý len na ten účel, na ktorý bol určený. Akékoľvek iné odlišné použitie sa považuje za nespĺňajúce účel použitia. Za škody alebo zranenia akéhokoľvek druhu spôsobené nesprávnym používaním ručí používateľ / obsluhujúca osoba, nie však výrobca.

Prosím berte ohľad na skutočnosť, že naše prístroje neboli svojím určením konštruované na profesionálne, remeselnícke ani priemyselné použitie. Nepreberáme žiadne záručné ručenie, ak sa prístroj bude používať v profesionálnych, remeselníckych alebo priemyselných prevádzkach ako aj na činnosti rovnocenné s takýmto použitím.

4. Technické údaje

Menovité napätie: 230 V ~ 50 Hz
 Príkon: 240 W S2 30 min
 Otáčky pri voľnobehu n_0 : 2950 min⁻¹
 Ø brúsny kotúč: 150 mm
 Hrúbka brúsneho kotúča: 20 mm
 Ø otvor brúsneho kotúča: 12,7 mm
 Max. obvodová rýchlosť: 23,17 m/s
 Rýchlosť pásu: 900 m/min
 Brúsny pás 50 x 686 mm
 Hmotnosť 7,2 kg

Doba zapnutia:

Doba zapnutia S2 30 minút (krátkodobá prevádzka) znamená, že sa tento motor s menovitým výkonom (240 W) môže trvalo zaťažiť len po dobu uvedenú na výrobnom štítku (30 minút). V opačnom prípade by sa motor neprípustne zohrial. Počas prestávky sa motor znovu ochladí na svoju pôvodnú teplotu.

Hlučnosť a vibrácie

Hodnoty hlučnosti a vibrácií boli merané podľa európskej normy EN 61029.

Hladina akustického tlaku L_{pA} 70,8 dB (A)
 Nepresnosť K_{pA} 3 dB
 Hladina akustického výkonu L_{WA} 83,8 dB (A)
 Nepresnosť K_{WA} 3 dB

Používajte ochranu sluchu.

Pôsobenie hluku môže spôsobiť poškodenie sluchu.

Celkové hodnoty vibrácií (súčet vektorov troch smerov) stanovené v súlade s EN 61029.

Emisná hodnota vibrácie $a_b \leq 2,5 \text{ m/s}^2$
 Faktor neistoty $K = 1,5 \text{ m/s}^2$

Výstraha!

Uvedená emisná hodnota vibrácií bola nameraná podľa normovaného skúšobného postupu a môže sa meniť v závislosti od druhu a spôsobu použitia elektrického náradia a vo výnimočných prípadoch sa môže nachádzať nad uvedenou hodnotou.

Uvedená emisná hodnota vibrácií sa môže použiť za účelom porovnania elektrického prístroja s inými prístrojmi.

Uvedená emisná hodnota vibrácií sa môže taktiež použiť za účelom východiskového posúdenia vplyvov.

Obmedzte tvorbu hluku a vibráciu na minimum!

- Používajte len prístroje v bezchybnom stave.
- Pravidelne vykonávajte údržbu a čistenie prístroja.
- Prispôbte spôsob práce prístroju.
- Prístroj nepreťažujte.
- V prípade potreby nechajte prístroj skontrolovať.
- Prístroj vypnite, pokiaľ ho nepoužívate.
- Používajte rukavice.

Zvyškové riziká

Aj napriek tomu, že budete elektrický prístroj obsluhovať podľa predpisov, budú existovať zvyškové riziká. V súvislosti s konštrukciou a vyhotovením elektrického prístroja môže dôjsť k výskytu týchto nebezpečenstiev:

1. Poškodenie pľúc, pokiaľ sa nenosí žiadna vhodná ochranná maska proti prachu.
2. Poškodenie sluchu, pokiaľ sa nenosí žiadna vhodná ochrana sluchu.
3. Poškodenie zdravia, ktoré je následkom vibrácie rúk a ramien, pokiaľ sa prístroj bude používať dlhšiu dobu alebo sa nevedie a neudržiava správny spôsobom.

5. Pred uvedením do prevádzky

Presvedčte sa pred zapojením prístroja do siete o tom, či údaje na typovom štítku prístroja súhlasia s údajmi elektrickej siete.

Skôr než začnete na prístroji robiť akékoľvek nastavenia, vytiahnite zo siete elektrický kábel.

- Stroj sa musí umiestniť stabilne, t.j. priskrutkovať na pracovný stôl alebo podobne.
- Pred uvedením do prevádzky sa musia správne namontovať všetky kryty a bezpečnostné prípravky.
- Brúsne kotúče musia voľne bežať.

5.1 Montáž ochrany proti iskrám (obr. 1/3/4/5)

- Ochrany proti iskrám (3) zaveďte popod ochranný kryt (4). Priskrutkujte ochranu proti iskrám (3) pomocou nastavovacej skrutky (10) na ochranný kryt (4).
- Použite na to skrutku (10) s pružným krúžkom (a), podložkou (b) a maticou (c), ktoré sú upevnené na ochrane proti iskrám (3). Na montáž potrebujete skrutkovač a príslušný zatvorený kľúč, pomocou ktorého budete pridrievavať (obr. 3).
- Pomocou nastavovacej skrutky (10) nastavte ochranu proti iskrám (3) tak, aby bol odstup medzi kotúčom určeným na brúsenie za sucha (5) a ochranou proti iskrám (3) pokiaľ možno čo najmenší a v žiadnom prípade nie väčší ako 2 mm.
- Ochrany proti iskrám (3) nastavujte periodicky tak, aby sa dorovnávalo postupné opotrebovanie brúsneho kotúča.

5.2 Montáž podložiek pre obrobky (obr. 1/6/6a/pol. 7)

- Priskrutkujte podložky pre obrobky (7) pomocou hviezdicových skrutiek (6) na brúsku.
- Prítom zasuňte skrutku (a) cez otvor, kde má byť podložka pre obrobok (7) upevnená. Najskôr nasadíte podložku pre obrobok (7), potom podložku (b) a ozubenú podložku (c). Nakoniec sa nasadí hviezdicová skrutka (6) a pevne sa utiahne.

5.3 Nastavenie podložiek pre obrobky (obr. 7/pol. 7)

- Nastavte podložky pre obrobky (7) pomocou hviezdicových skrutiek (6) tak, aby bol odstup medzi kotúčom pre brúsenie za sucha (5) a podložkou pre obrobky (7) pokiaľ možno čo najmenší a v žiadnom prípade nie väčší ako 2 mm.
- Nastavujte podložky pre obrobky (7) periodicky tak, aby sa vyrovnávalo opotrebovanie kotúča pre brúsenie za sucha (5).

5.4 Výmena brúsneho kotúča (obr. 1/8/9/10)

Odstráňte všetky 3 skrutky (14) bočnej časti ochranného krytu (B) brúsneho kotúča a odoberte ho (obr. 8). Odstráňte potom skrutky (14) bočnej časti ochranného krytu (F) brúsneho pásu a odoberte ho (obr. 1). Uvoľnite maticu (obr. 9/D) (**Pozor, brúsny kotúč je priskrutkovaný pomocou ľavotočivého závitú**), pričom pridrievavajte maticu (obr. 9a/E) proti ahlého pojazdného valčeka. Následne odoberte prírubu (C). Teraz môžete vymeniť brúsny kotúč (5). Montáž sa uskutočňuje pomocou handry. Nasadte prírubu (C) na hriadeľ a rukou naskrutkujte maticu (D) (obr. 10). Za účelom dotiahnutia matice (D) pridrievavajte brúsny kotúč (5) pomocou handry a maticu (D) dotiahnite (obr. 10).

5.5 Výmena brúsneho pásu (obr. 1/11)

- Uvoľnite 3 skrutky (14) a odoberte postranný ochranný kryt. Uvoľnite napínanie skrutku pre horný pásový valček (12) o niekoľko otočení.
- Zatláčajte napínanie páku (13) smerom nadol a siahnite brúsny pás dole z pojazdných valčekov.
- Zložte nový brúsny pás (11) vycentrovane na dolný a horný pojazdny valček a pustiť napínanie páku (13).
- Pevne dotiahnite napínanie skrutku (12) a namontujte postranný kryt.
- Pomocou postrannej nastavovacej skrutky chodu pásu (15) môžete nastaviť chod pásu

tak, že uvoľníte matici nastavovacie skrutky chodu pásu (15) a pomocou skrutkovača môžete nastaviť presnosť chodu pásu. Najlepšie je za týmto účelom otáčať brúsny pás rukou, aby bolo možné presne nastaviť chod pásu. Keď dokončíte nastavenie chodu pásu, znovu dotiahnite maticu pomocou zatvoreného kľúča.

6. Obsluha

6.1 Vypínač zap/vyp (1)

Pri zapnutí nastavte vypínač zap/vyp (1) do polohy 1.

Pri vypnutí prepnite vypínač zap/vyp (1) do polohy 0.

Po zapnutí prístroja vyčkajte, kým nedosiahne svoje maximálne otáčky. Až potom začnite s brúsením.

6.2 Brúsenie

- Položte obrobok na podložku (7) a pod požadovaným uhlom ho pomaly prisúvajte k brúsne mu kotúču (5), až kým sa ho nedotkne.
- Pre dosiahnutie optimálneho brúsneho výsledku pohybujte s obrobkom zľahka sem a tam. Okrem toho tak zabezpečíte rovnomerné opotrebovanie brúsneho kotúča (5). Obrobok nechajte z času na čas vychladieť.

6.3 Brúsenie pásom

- Držte obrobok počas brúsenia vždy dostatočne pevne.
- Nevyvíjajte žiaden nadmerný tlak.
- Obrobok by sa mal pri brúsení na brúsnom páse pohybovať tam a späť, aby sa zabránilo jednostrannému opotrebovaniu brúsneho papiera.
- Dôležité! Kusy dreva by sa mali brúsiť vždy v smere kresby dreva, aby sa zabránilo triešteniu dreva.

Pozor!

Ak by sa stalo, že sa počas práce zablokuje kotúč alebo brúsny pás, odoberte prosím váš obrobok preč a počkajte, kým prístroj znovu nedosiahne svoje najvyššie otáčky.

7. Výmena sieťového prípojného vedenia

V prípade poškodenia sieťového prípojného vedenia prístroja sa musí vedenie vymeniť výrobcom alebo jeho zákazníckym zastúpením alebo podobne kvalifikovanou osobou, aby sa zabránilo rizikám.

8. Čistenie, údržba a objednanie náhradných dielov

Pred všetkými údržbovými a čistiacimi prácami vytiahnite kábel zo siete.

8.1 Čistenie

- Udržujte ochranné zariadenia, vzduchové otvory a kryt motora vždy v čistom stave bez prachu a nečistôt. Utrite prístroj čistou utierkou alebo ho vyčistite vyfúkaním stlačeným vzduchom pri nastavení na nízky tlak.
- Odporúčame, aby ste prístroj čistili priamo po každom použití.
- Čistite prístroj pravidelne pomocou vlhkej utierky a malého množstva tekutého mydla. Nepoužívajte žiadne agresívne čistiace prostriedky ani riedidlá; tieto prostriedky by mohli napadnúť umelohmotné diely prístroja. Dbajte na to, aby sa do vnútra prístroja nedostala voda. Vniknutie vody do elektrického prístroja zvyšuje riziko úrazu elektrickým prúdom.

8.2 Údržba

Vo vnútri prístroja sa nenachádzajú žiadne ďalšie diely vyžadujúce údržbu.

8.3 Objednávanie náhradných dielov:

Pri objednávaní náhradných dielov je potrebné uviesť nasledovné údaje:

- Typ prístroja
- Výrobné číslo prístroja
- Identifikačné číslo prístroja
- Číslo potrebného náhradného dielu

Aktuálne ceny a informácie nájdete na stránke www.isc-gmbh.info

9. Likvidácia a recyklácia

Prístroj sa nachádza v obale za účelom zabránenia poškodeniu pri transporte. Tento obal je vyrobený zo suroviny a tým pádom je ho možné znovu použiť alebo sa môže dať do zberu na recykláciu surovín. Prístroj a jeho príslušenstvo sa skladajú z rôznych materiálov, ako sú napr. kovy a plasty. Poškodené prístroje nepatria do domového odpadu. Prístroj by sa mal odovzdať k odbornej likvidácii na príslušnom zbernom mieste. Pokiaľ Vám nie je známe takéto zberné miesto, informujte sa prosím na miestnej samospráve.

10. Skladovanie

Skladujte prístroj a jeho príslušenstvo na tmavom, suchom a nezamrzajúcom mieste mimo dosahu detí. Optimálna teplota pre skladovanie je medzi 5 až 30 °C. Skladujte tento elektrický prístroj v originálnom balení.



Len pre krajiny EÚ

Neodstraňujte elektrické prístroje ako domový odpad!

Podľa Európskej smernice 2002/96/ES o odpade z elektrických a elektronických zariadení (OEEZ) a v súlade s národnými právnymi predpismi sa musia použité elektronické prístroje odovzdať do triedeného zberu a musí sa zabezpečiť ich špecifické spracovanie v súlade s ochranou životného prostredia (recyklácia).

Recyklačná alternatíva k výzve na spätné zaslanie výrobku:

Majiteľ elektrického prístroja je alternatívne namiesto spätnej zásielky povinný spolupracovať pri riadnej recyklácii prístroja v prípade vzdania sa jeho vlastníctva. Starý prístroj môže byť za týmto účelom taktiež prenechaný zbernému miestu, ktoré vykoná odstránenie v zmysle národného zákona o recyklácii a odpadovom hospodárstve. Netýka sa to dielov príslušenstva, priložených k starým prístrojom a pomocných prostriedkov bez elektronických komponentov.

Dodatočná tlač alebo iné reprodukovanie dokumentácie a sprievodných dokladov výrobkov, taktiež ich častí, je prípustná len s výslovným súhlasom spoločnosti iSC GmbH.

Technické zmeny vyhradené

Záručné podmienky

Spoločnosť iSC GmbH resp. príslušné nákupné stredisko garantuje odstránenie porúch resp. výmenu prístroja na základe nižšie uvedeného prehľadu, pričom zákonom stanovené nároky na záruku zostávajú nedotknuté.

Kategória	Príklad	Záručné plnenie
Materiálové alebo konštrukčné nedostatky		24 mesiacov
Diely podliehajúce opotrebeniu*		6 mesiacov
Spotrebný materiál / spotrebné diely*	Brúsny papier, Brúsne kotúče	Záruka iba v prípade okamžitej chyby (24h po zakúpení / dátum dokladu o kúpe)
Chýbajúce diely		5 pracovných dní

* nie je bezpodmienečne obsiahnuté v objeme dodávky!

Ohľadne dielov podliehajúcich opotrebeniu, spotrebného materiálu a chýbajúcich dielov garantuje spoločnosť iSC GmbH resp. príslušné nákupné stredisko za odstránenie chyby resp. dodatočné dodanie iba v prípade, ak sa daný nedostatok oznámi do 24 h (spotrebný materiál), 5 pracovných dní (chýbajúce časti) alebo 6 mesiacov (diely podliehajúce opotrebeniu) od zakúpenia na základe priloženého dokladu o kúpe.

V prípade materiálových alebo konštrukčných nedostatkov Vás prosíme v prípade záručného plnenia dodať prístroj spolu s priloženou kompletnou vyplnenou prístrojovou kartou. Je dôležité uviesť presný popis chyby.

Odpovedajte k tomu na nasledovné otázky:

- Fungoval prístroj predtým alebo bol od začiatku chybný?
- Všimli ste si niečo pred vyskytnutím poruchy (symptóm pred poruchou)?
- Aké chybné funkcie podľa Vás prístroj vykazuje (hlavný symptóm)?
Popíšte túto chybnú funkciu.

Záručný list

Vážená zákazníčka, vážený zákazník,
naše výrobky podliehajú prísnej kontrole kvality. V prípade, že nebude prístroj napriek tomu bezchybne fungovať, je nám to veľmi ľúto a prosíme Vás, aby ste sa obrátili na našu servisnú službu na adrese uvedenej na tomto záručnom liste. Radi Vám budeme k dispozícii taktiež telefonicky na uvedenom servisnom telefónnom čísle. Pre uplatnenie nárokov na záručné plnenie platia nasledujúce podmienky:

1. Tieto záručné podmienky upravujú dodatočné záručné plnenie. Vaše zákonné nároky na záruku nie sú touto zárukou dotknuté. Naše záručné plnenie je pre Vás zadarmo.
2. Záručné plnenie sa vzťahuje výlučne len na nedostatky na prístroji, ktoré sú preukázateľne spôsobené chybami materiálu alebo výrobnými chybami, a podľa nášho uváženia je obmedzené na odstránenie týchto nedostatkov na prístroji resp. výmenu prístroja.
Prosím, dbajte na to, že naše prístroje neboli svojim určením konštruované na profesionálne, remeselnícke ani odborné použitie. Táto záručná zmluva sa preto neuzatvára, ak sa prístroj počas záručnej doby používal v profesionálnych, remeselníckych alebo priemyselných prevádzkach, alebo ak bol vystavený namáhaniu rovnocennému s takýmto použitím.
3. Z našej záruky sú vylúčené:
 - Škody na prístroji, ktoré boli spôsobené nedodržaním montážneho návodu alebo na základe neodpornej inštalácie, nedodržaním návodu na použitie (ako napr. pripojením na nesprávne sieťové napätie alebo druh prúdu) alebo nedodržaním pokynov pre údržbu a bezpečnostných pokynov alebo vystavením prístroja abnormálnym poveternostným podmienkam alebo nedostatočnou starostlivosťou a údržbou.
 - Škody na prístroji, ktoré boli spôsobené zneužívaním alebo nesprávnym používaním (ako napr. preťaženie prístroja alebo použitie neprípustných pracovných nástrojov alebo príslušenstva), vniknutím cudzích telies do prístroja (ako napr. piesok, kamene alebo prach, prepravné poškodenia), použitím násilia alebo cudzieho pôsobenia (napr. škody spôsobené pádom).
 - Škody na prístroji alebo na častiach prístroja, ktoré zodpovedajú príslušnému pracovnému, bežnému alebo inému prirodzenému opotrebeniu.
4. Doba záruky je 24 mesiacov a začína plynúť od dátumu zakúpenia prístroja. Nároky na záruku sa musia uplatniť pred koncom uplynutia záručnej doby do dvoch týždňov od zistenia nedostatku. Uplatnenie nárokov na záruku po uplynutí záručnej doby je vylúčené. Oprava alebo výmena prístroja nevedie k predĺženiu záručnej doby ani nedochádza na základe tohto plnenia ku vzniku novej záručnej doby pre prístroj ani pre akékoľvek inštalované náhradné diely. To platí taktiež pri použití miestneho servisu.
5. Pre uplatnenie Vášho nároku, prosím nahláste defektný prístroj na adrese: www.isc-gmbh.info. Ak spadá defekt prístroja pod naše záručné plnenie, dostanete obratom naspäť opravený alebo nový prístroj.

Samozrejme Vám radi opravíme nedostatky na prístroji na Vaše náklady, ak tieto nedostatky nespádajú alebo už nespádajú do rozsahu záruky. Prosím, pošlite nám v takom prípade prístroj na našu servisnú adresu.

Ohľadne opotrebovaných, spotrebných a chýbajúcich dielov poukazujeme na obmedzenia tejto záruky podľa servisných informácií uvedených v tomto návode na obsluhu.



Konformitätserklärung

- D** erklärt folgende Konformität gemäß EU-Richtlinie und Normen für Artikel
- GB** explains the following conformity according to EU directives and norms for the following product
- F** déclare la conformité suivante selon la directive CE et les normes concernant l'article
- I** dichiara la seguente conformità secondo la direttiva UE e le norme per l'articolo
- NL** verklaart de volgende overeenstemming conform EU richtlijn en normen voor het product
- E** declara la siguiente conformidad a tenor de la directiva y normas de la UE para el artículo
- P** declara a seguinte conformidade, de acordo com a directiva CE e normas para o artigo
- DK** attesterer følgende overensstemmelse i medfør af EU-direktiv samt standarder for artikel
- S** förklarar följande överensstämmelse enl. EU-direktiv och standarder för artikeln
- FIN** vakuuttaa, että tuote täyttää EU-direktiivin ja standardien vaatimukset
- EE** tõendab toote vastavust EL direktiivile ja standarditele
- CZ** vydává následující prohlášení o shodě podle směrnice EU a norem pro výrobek
- SLO** potrjuje sledečo skladnost s smernico EU in standardi za izdelek
- SK** vydáva nasledujúce prehlásenie o zhode podľa smernice EÚ a noriem pre výrobok
- H** a cikkekhez az EU-irányvonal és Normák szerint a következő konformitást jelenti ki
- PL** deklaruje zgodność wymienionego ponizej artykułu z następującymi normami na podstawie dyrektywy WE.
- BG** декларира съответното съответствие съгласно Директива на ЕС и норми за артикул
- LV** paskaidro šādu atbilstību ES direktīvai un standartiem
- LT** apibūdina šį atitikimą EU reikalavimams ir prekės normoms
- RO** declară următoarea conformitate conform directivei UE și normelor pentru articolul
- GR** δηλώνει την ακόλουθη συμμόρφωση σύμφωνα με την Οδηγία ΕΚ και τα πρότυπα για το προϊόν
- HR** potvrđuje sljedeću usklađenost prema smjernicama EU i normama za artikl
- BIH** potvrđuje sljedeću usklađenost prema smjernicama EU i normama za artikl
- RS** potvrđuje sledeću usklađenost prema smernicama EZ i normama za artikal
- RUS** следующим удостоверяется, что следующие продукты соответствуют директивам и нормам ЕС
- UKR** проголошує про зазначену нижче відповідність виробу директивам та стандартам ЄС на виріб
- MK** ja izjavуva slednata сообрзност согласно ЕУ-директивата и нормите за артикли
- TR** Ürünü ile ilgili AB direktifleri ve normları gereğince aşağıda açıklanan uygunluğu belirtir
- N** erklærer følgende samsvar i henhold til EU-direktivet og standarder for artikkel
- IS** Lýsir uppfyllingu EU-reglna og annarra staðla vöru

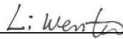
Standbandschleifer TH-US 240 (Einhell)

- | | |
|---|---|
| <input type="checkbox"/> 87/404/EC_2009/105/EC | <input checked="" type="checkbox"/> 2006/42/EC |
| <input type="checkbox"/> 2005/32/EC_2009/125/EC | <input type="checkbox"/> Annex IV |
| <input type="checkbox"/> 2006/95/EC | Notified Body: |
| <input type="checkbox"/> 2006/28/EC | Notified Body No.: |
| <input checked="" type="checkbox"/> 2004/108/EC | Reg. No.: |
| <input type="checkbox"/> 2004/22/EC | <input type="checkbox"/> 2000/14/EC_2005/88/EC |
| <input type="checkbox"/> 1999/5/EC | <input type="checkbox"/> Annex V |
| <input type="checkbox"/> 97/23/EC | <input type="checkbox"/> Annex VI |
| <input type="checkbox"/> 90/396/EC_2009/142/EC | Noise: measured L_{WA} = dB (A); guaranteed L_{WA} = dB (A) |
| <input type="checkbox"/> 89/686/EC_96/58/EC | P = KW; L/O = cm |
| <input checked="" type="checkbox"/> 2011/65/EC | Notified Body: |
| | <input type="checkbox"/> 2004/26/EC |
| | Emission No.: |

Standard references: EN 61029-1; EN 61029-2-4;
EN 55014-1; EN 55014-2; EN 61000-3-2; EN 61000-3-3

Landau/Isar, den 16.05.2014


Weichselgartner/General-Manager


Wentao/Product-Management

First CE: 13
Art.-No.: 44.661.50 I.-No.: 11013
Subject to change without notice

Archive-File/Record: NAPR007579
Documents registrar: Daniel Protschka
Wiesenweg 22, D-94405 Landau/Isar



A series of horizontal lines for writing, starting from the top right and extending down to the bottom of the page.



A series of 20 horizontal lines for writing, starting from the line where the pencil is positioned and extending down the page.



EH 06/2014 (02)

